



Firma Keltec założona została w 1988 roku w Irlandii, specjalizując się w produkcji osprzętu do maszyn budowlanych oraz rolniczych. W 2007 roku powstała filia w Polsce, która zajmuje się produkcją osprzętu do maszyn budowlanych. Zdobyliśmy na rynku, reputację wyjątkowej niezawodności i jakości, którą staramy się utrzymać i cały czas udoskonalać.

NASZA OFERTA OBEJMUJE:

Łyżki do koparek o masie od 0,5 do 50 ton:

- łyżki podsiębierne,
- łyżki skarpowe,
- łyżki skarpowe hydrauliczne,
- łyżki ażurowe do przesiewania,
- łyżki trapezowe,
- łyżki trapezowe hydrauliczne,
- łyżki chwytakowe,
- łyżki ładowarkowe;

Szybkozłącza do koparek i koparko-ładowarek - Bardzo rozpowszechnionym w krajach UE wyposażeniem maszyn typu koparki i koparko-ładowarki są szybkozłącza (quick hitch) umożliwiające szybką wymianę osprzętu typu: łyżki, młoty hydrauliczne, chwytaki itp.

Widły koparkowe - widły mocowane na sworzniu, oraz na karetku. Możliwość zapinania pod szybkozłącza.

Młoty hydrauliczne - Młoty hydrauliczne serii „S” łączą w sobie optymalne rozwiązania techniczne uzyskane dzięki wdrażaniu wysokiej jakości materiałów i najnowocześniejszych technologii.

Płyty adaptacyjne do młotów hydraulicznych

Realizujemy także nietypowe zamówienia, remonty łyżek, chwytaków, szybko-złączy.



Keltec Company was founded in Ireland in 1988, specializing in the production of equipment for machinery construction as well as agricultural one. In 2007, a branch was established in Poland, which produces equipment for machinery construction.

We have gained the reputation for exceptional reliability and quality in the market, that we strive to maintain and improve all the time.

Our offer includes:

Buckets for excavators weighing from 0.5 to 50 tons: Bucket, bucket drains, drains hydraulic bucket, bucket openwork screening, trapezoidal bucket, trapezoidal bucket hydraulic grab buckets, loaders buckets;

Quick couplers for excavators and backhoe loaders - very widespread in the EU equipment for the machines like diggers and backhoe loaders are quick - hitch enable quick replacement of accessories such as buckets, hydraulic hammers, grapples etc.

Backhoes Forks - forks mounted on the pin and on the carriage. The possibility of any quick hitch

Hydraulic Hammer - Hydraulic Hammer "S" series combine the optimal technical solutions achieved through the implementation of high-quality materials and cutting edge technology.

Panels adaptive for hydraulic hammers

We also realize unusual orders as renovation of buckets, grabs, quick couplers.

sforzenie hartowane szlifowane
PIN (HARDENED, GRINDED)

sforzeń hartowany szlifowany
PIN (HARDENED, GRINDED)

tuleje hartowane szlifowane

BUSHINGS
(HARDENED, GRINDED)

siłownik polskiego producenta

POLISH
MANUFACTURER
OF ACTUATORS

500HB stal trudnościeralna
HIGHLY WEAR
RESISTANT STEEL

500HB stal trudnościeralna
HIGHLY WEAR RESISTANT STEEL

***możliwość wykonania całej łyżki ze stali trudnościeralnej**

POSSIBILITY OF THE ENTIRE
BUCKET WITH HIGHLY
WEAR RESISTANT STEEL

Keltec-PL Sp. z o.o.

37-403 Pysznica

ul. Kręta 11

Nip: 86525660321

Tel. +48 694 358 499

Tel. +48 604 300 649

Tel. +48 664 026 700

e-mail: biuro@keltec.pl

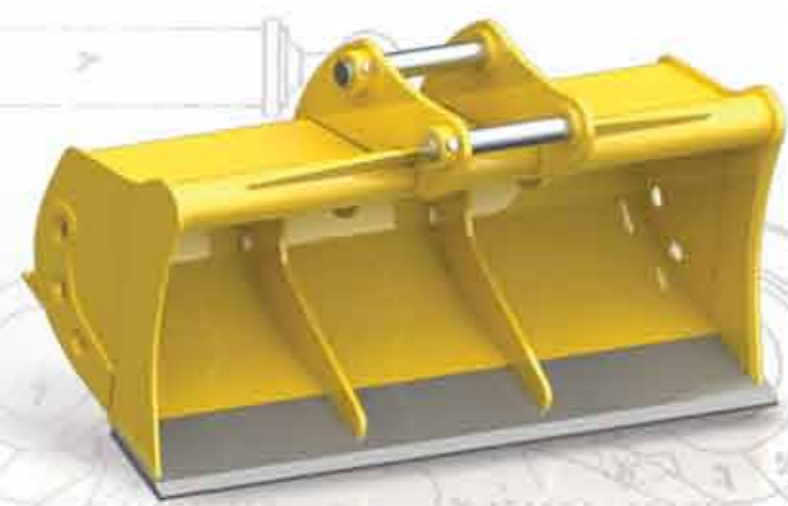
www.keltec.pl



PRODUCENT OSPRZĘTU DO MASZYN BUDOWLANYCH
HARDWARE MANUFACTURER FOR CONSTRUCTION MACHINERY



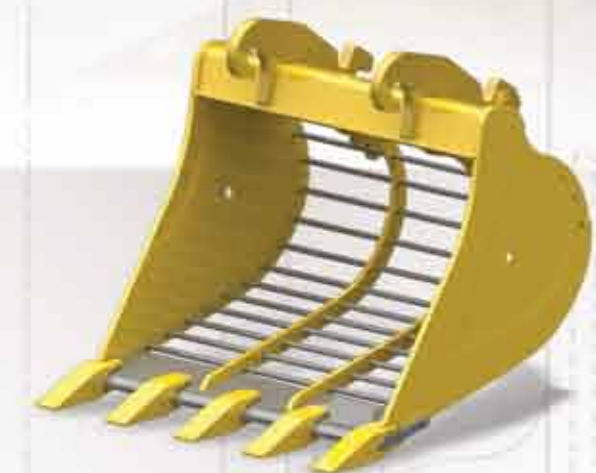
Łyżki trapezowe
TRAPEZOIDAL BUCKET



Łyżki skarpowe
DITCH CLEANING BUCKET



Płyty adaptacyjne
ADAPTER PLATE



Łyżki ażurowe
SKELETON BUCKET

Łyżki podsiębierne
DIGGING BUCKET



Łyżki skarpowe hydrauliczne
HYDRAULIC DITCH CLEANING BUCKET



Szybkozłącza
QUICK COUPLERS



Młoty hydrauliczne
HYDRAULIC HAMMER



Widły koparkowe z karetką
FORK AND FRAMES



Zrywaki
RIPPERS

