

Młot hydrauliczny DHB 10S

1,2-3 t



ZASTOSOWANIE

-  Wyburzenia
-  Kruszenie wtórne
-  Infrastruktura
-  Landscaping
-  Prace specjalistyczne

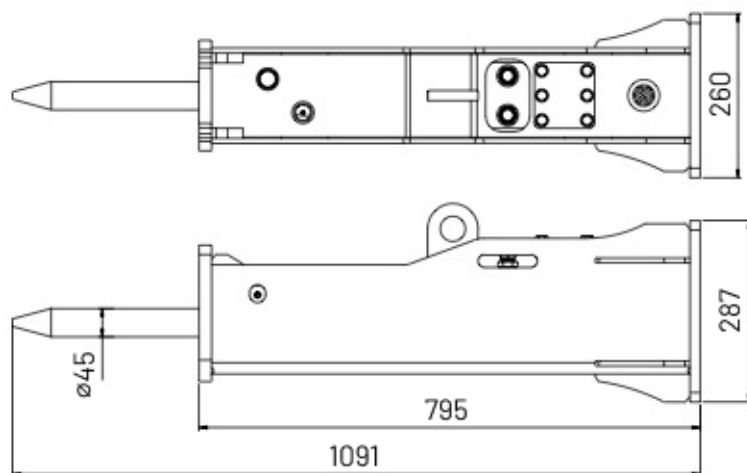
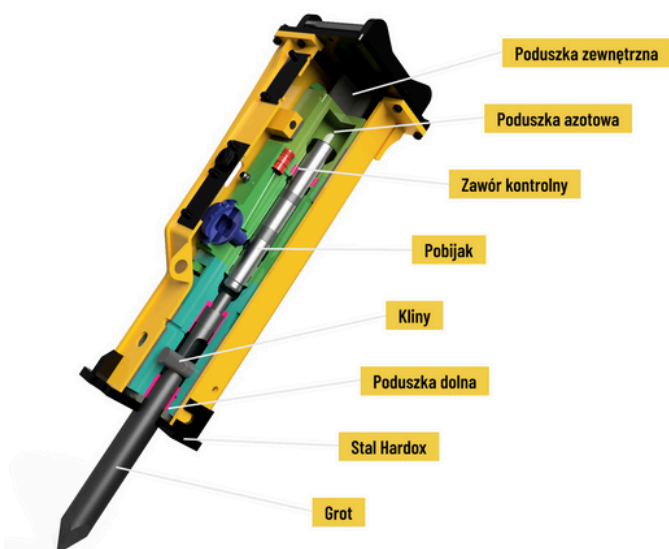
SPECYFIKACJA

Waga	129 kg
Kompatybilność sprzętu	1,2-3 ton
Średnica grot	45 mm
Częstotliwość	700-1200 bpm
Przepływ oleju	20-30 l/min
Ciśnienie robocze	90-120 bar




Młot hydrauliczny **DHB 10S** o wadze 129 kg to niezawodny osprzęt do koparek o masie od 1,2 do 3 ton. Zapewnia imponującą moc rozbijania przy jednoczesnej precyzji i kontroli. Solidna konstrukcja, intuicyjna obsługa oraz systemy bezpieczeństwa sprawiają, że DHB 10S to idealne narzędzie w szerokiej gamie zastosowań – wyburzeniach, pracach wydobywczych oraz infrastrukturalnych.

PRZEKRÓJ I WYMIARY



Młot hydrauliczny DHB 15S

2.5-4.5 t 

ZASTOSOWANIE

-  Wyburzenia
-  Kruszenie wtórne
-  Infrastruktura
-  Landscaping
-  Prace specjalistyczne

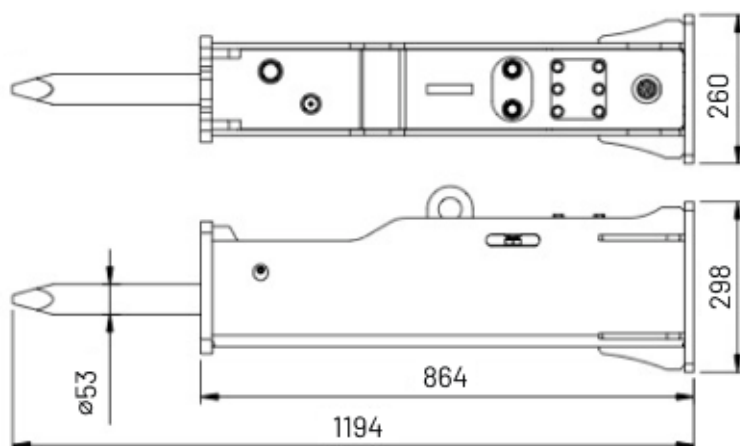
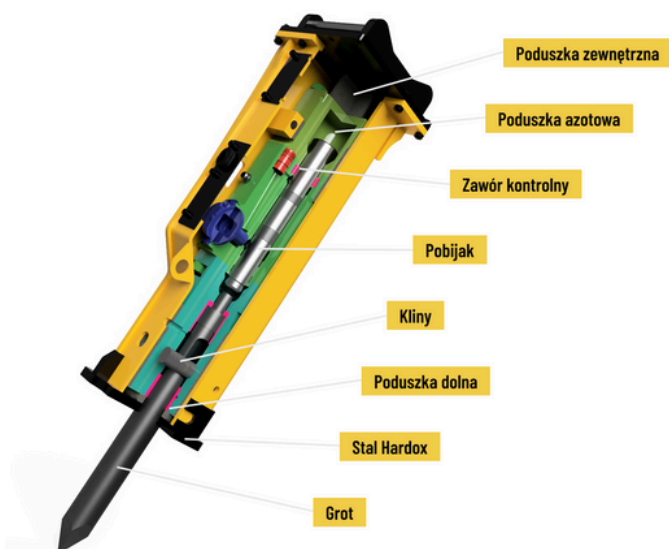
SPECYFIKACJA

Waga	155 kg
Kompatybilność sprzętu	2.5 - 4.5 ton
Średnica grota	53 mm
Częstotliwość	600-1100 bpm
Przepływ oleju	25-50 l/min
Ciśnienie robocze	90-120 bar



Młot hydrauliczny **DHB 15S** o wadze 155 kg to niezawodny osprzęt do koparek o masie od 2,5 do 4,5 ton. Zapewnia imponującą moc rozbijania przy jednoczesnej precyzji i kontroli. Solidna konstrukcja, intuicyjna obsługa oraz systemy bezpieczeństwa sprawiają, że DHB 15S to idealne narzędzie w szerokiej gamie zastosowań – wyburzeniach, pracach wydobywczych oraz infrastrukturalnych.

PRZEKRÓJ I WYMIARY



Młot hydrauliczny DHB 30S

4-7 t 

ZASTOSOWANIE

-  Wyburzenia
-  Kruszenie wtórne
-  Infrastruktura
-  Landscaping
-  Prace specjalistyczne

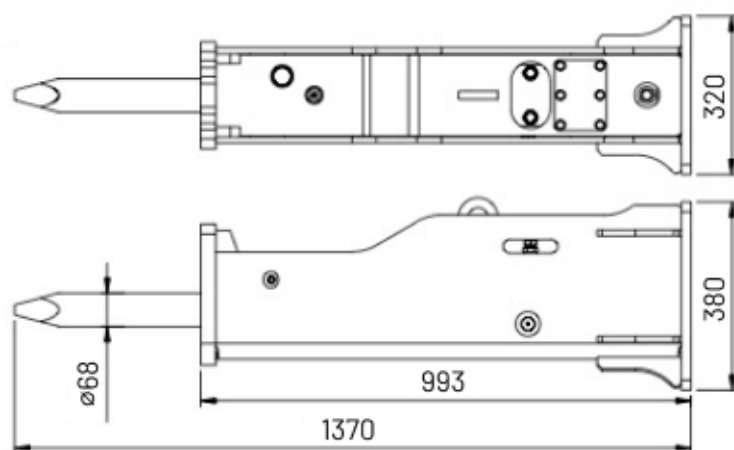
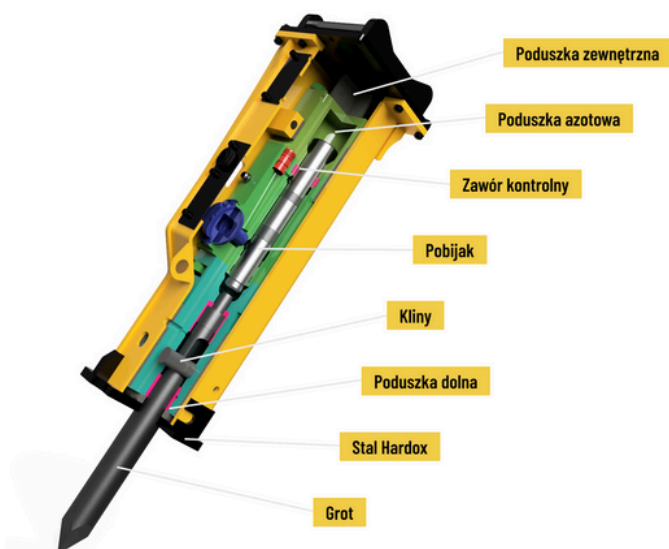
SPECYFIKACJA

Waga	361 kg
Kompatybilność sprzętu	4-7 ton
Średnica grota	68 mm
Częstotliwość	500-900 bpm
Przepływ oleju	40-70 l/min
Ciśnienie robocze	110-140 bar



Młot hydrauliczny **DHB 30S** o wadze 361 kg to niezawodny osprzęt do koparek o masie od 4 do 7 ton. Zapewnia imponującą moc rozbijania przy jednoczesnej precyzji i kontroli. Solidna konstrukcja, intuicyjna obsługa oraz systemy bezpieczeństwa sprawiają, że DHB 30S to idealne narzędzie w szerokiej gamie zastosowań – wyburzeniach, pracach wydobywczych oraz infrastrukturalnych.



PRZEKRÓJ I WYMIARY



Młot hydrauliczny DHB 45S

6-9 t 

ZASTOSOWANIE

-  Wyburzenia
-  Kruszenie wtórne
-  Infrastruktura
-  Landscaping
-  Prace specjalistyczne

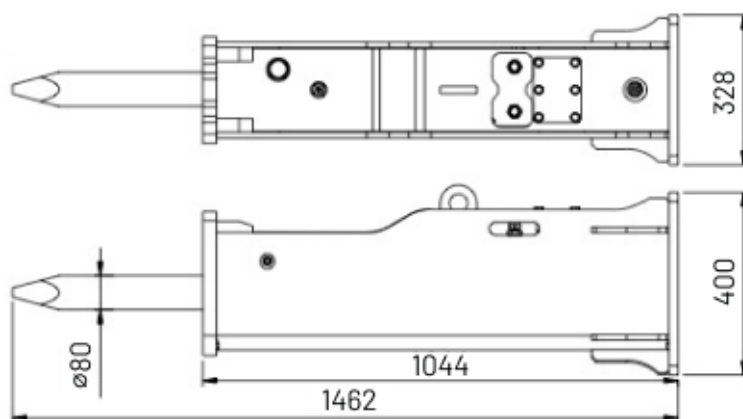
SPECYFIKACJA

Waga	451 kg
Kompatybilność sprzętu	6-9 ton
Średnica grot	80 mm
Częstotliwość	400-800 bpm
Przepływ oleju	50-90 l/min
Ciśnienie robocze	120-150 bar




Młot hydrauliczny **DHB 45S** o wadze 451 kg to niezawodny osprzęt do koparek o masie od 6 do 9 ton. Zapewnia imponującą moc rozbijania przy jednoczesnej precyzji i kontroli. Solidna konstrukcja, intuicyjna obsługa oraz systemy bezpieczeństwa sprawiają, że DHB 45S to idealne narzędzie w szerokiej gamie zastosowań – wyburzeniach, pracach wydobywczych oraz infrastrukturalnych.

PRZEKRÓJ I WYMIARY



Młot hydrauliczny DHB 80S

7-14 t 

ZASTOSOWANIE

-  Wyburzenia
-  Kruszenie wtórne
-  Infrastruktura
-  Landscaping
-  Prace specjalistyczne

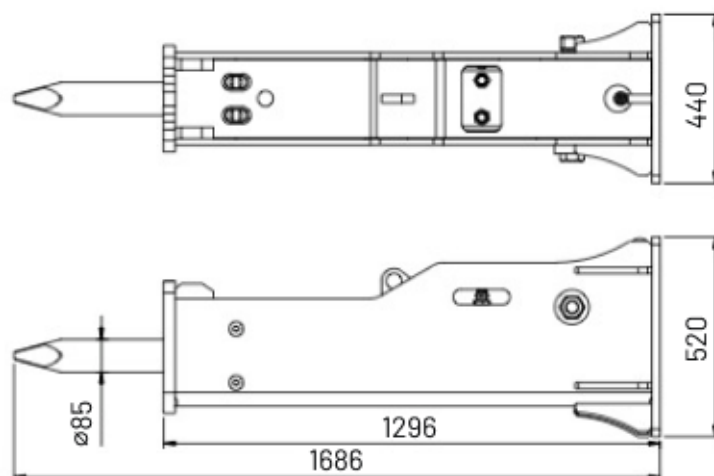
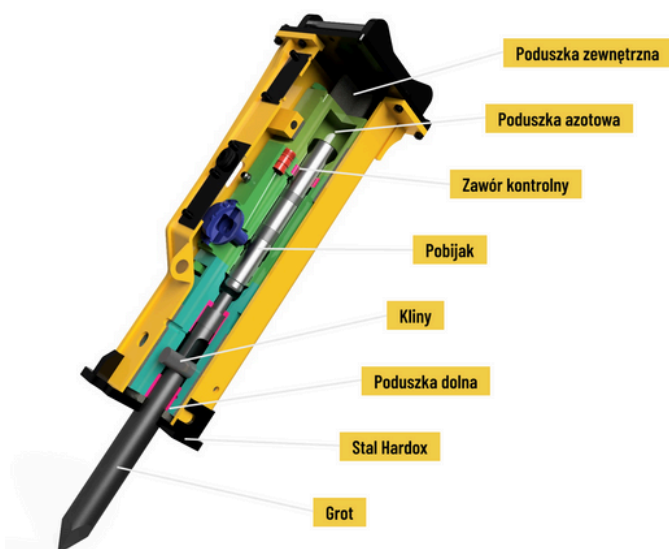
SPECYFIKACJA

Waga	733 kg
Kompatybilność sprzętu	7-14 ton
Średnica grot	85 mm
Częstotliwość	400-800 bpm
Przepływ oleju	60-100 l/min
Ciśnienie robocze	130-160 bar



Młot hydrauliczny **DHB 80S** o wadze 733 kg to niezawodny osprzęt do koparek o masie od 7 do 14 ton. Zapewnia imponującą moc rozbijania przy jednoczesnej precyzji i kontroli. Solidna konstrukcja, intuicyjna obsługa oraz systemy bezpieczeństwa sprawiają, że DHB 80S to idealne narzędzie w szerokiej gamie zastosowań – wyburzeniach, pracach wydobywczych oraz infrastrukturalnych.

PRZEKRÓJ I WYMIARY



Młot hydrauliczny DHB 100S

10-15 t



ZASTOSOWANIE

- Wyburzenia
- Kruszenie pierwotne
- Kruszenie wtórne
- Infrastruktura
- Landscaping
- Prace specjalistyczne

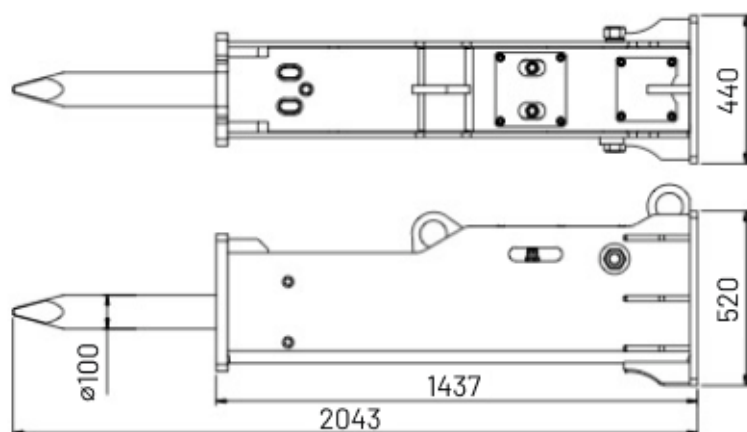
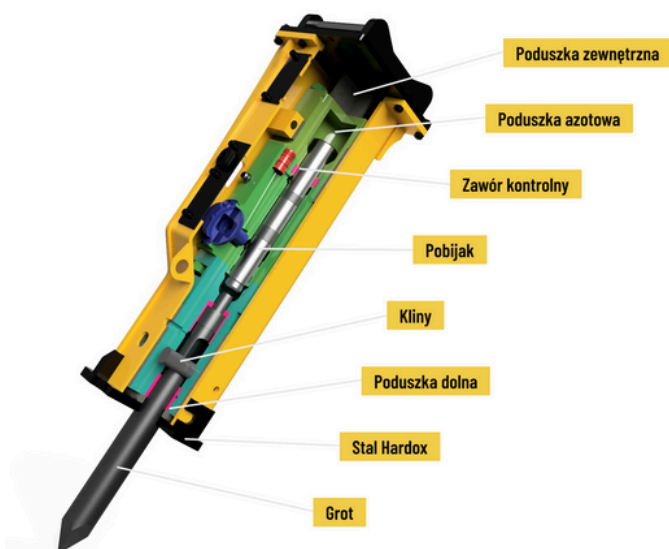
SPECYFIKACJA

Waga	1007 kg
Kompatybilność sprzętu	10-15 ton
Średnica grota	100 mm
Częstotliwość	350-700 bpm
Przepływ oleju	80-110 l/min
Ciśnienie robocze	150-170 bar



Młot hydrauliczny **DHB 100S** o wadze 1 tony to niezawodny osprzęt do koparek o masie od 10 do 15 ton. Zapewnia imponującą moc rozbijania przy jednoczesnej precyzji i kontroli. Solidna konstrukcja, intuicyjna obsługa oraz systemy bezpieczeństwa sprawiają, że DHB 100S to idealne narzędzie w szerokiej gamie zastosowań – wyburzeniach, pracach wydobywczych oraz infrastrukturalnych.







PRZEKRÓJ I WYMIARY



Młot hydrauliczny DHB 135S

15-18 t 

ZASTOSOWANIE

-  Wyburzenia
-  Kruszenie pierwotne
-  Kruszenie wtórne
-  Infrastruktura
-  Landscaping
-  Prace specjalistyczne

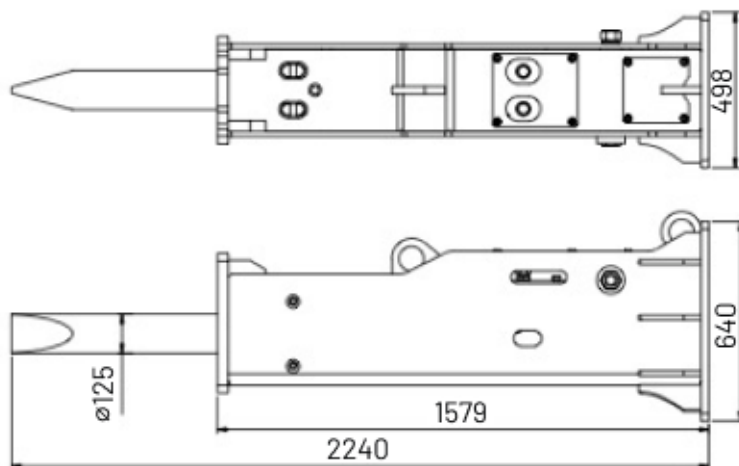
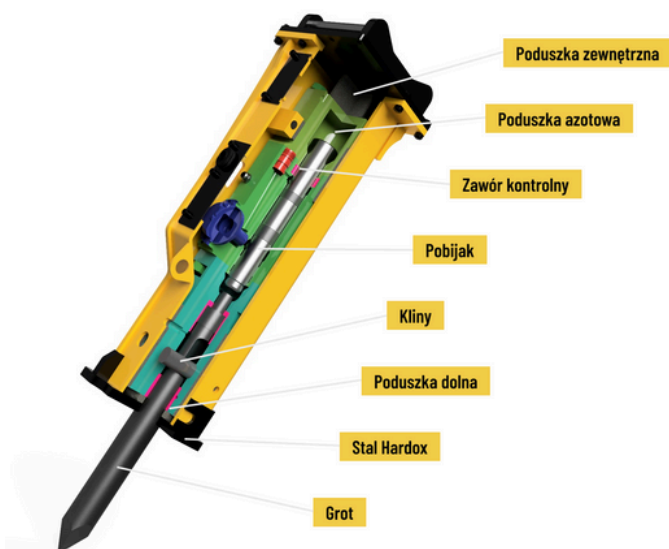
SPECYFIKACJA

Waga	1371 kg
Kompatybilność sprzętu	15-18 ton
Średnica grot	125 mm
Częstotliwość	350-650 bpm
Przepływ oleju	90-120 l/min
Ciśnienie robocze	150-170 bar



Młot hydrauliczny **DHB 135S** o wadze 1371 kg to niezawodny osprzęt do koparek o masie od 15 do 18 ton. DHB 135S to zaawansowane narzędzie, stworzone z myślą o efektywnych pracach ziemnych, rozbiórkach i pracach górniczych. Zaprojektowany z dbałością o detale, DHB 135S oferuje niezrównaną precyzję, wydajność i trwałość.

PRZEKRÓJ I WYMIARY



Młot hydrauliczny DHB 160S

20-26 t



ZASTOSOWANIE

- Wyburzenia
- Kruszenie pierwotne
- Kruszenie wtórne
- Infrastruktura
- Landscaping
- Prace specjalistyczne

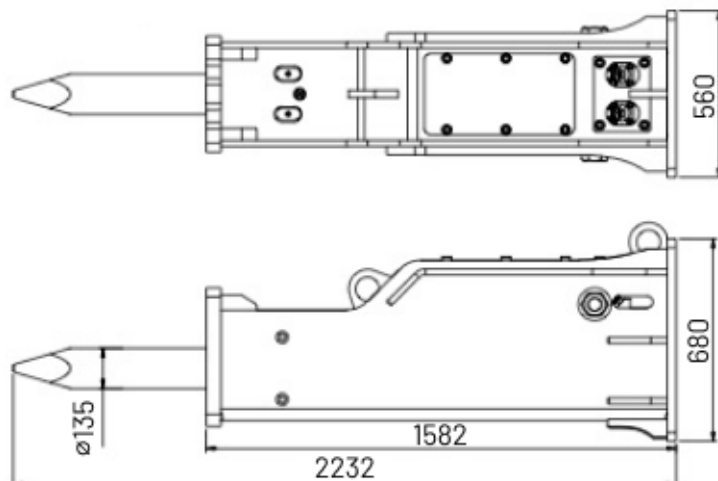
SPECYFIKACJA

Waga	1698 kg
Kompatybilność sprzętu	20-26 ton
Średnica grot	135 mm
Częstotliwość	350-500 bpm
Przepływ oleju	145-180 l/min
Ciśnienie robocze	160-180 bar



Młot hydrauliczny **DHB 160S** o wadze 1698 kg to niezawodny osprzęt do koparek o masie od 20 do 26 ton. DHB 160S to zaawansowane narzędzie, stworzone z myślą o efektywnych pracach ziemnych, rozbiórkach i pracach górniczych. Zaprojektowany z dbałością o detale, DHB 160S oferuje niezrównaną precyzję, wydajność i trwałość.

PRZEKRÓJ I WYMIARY

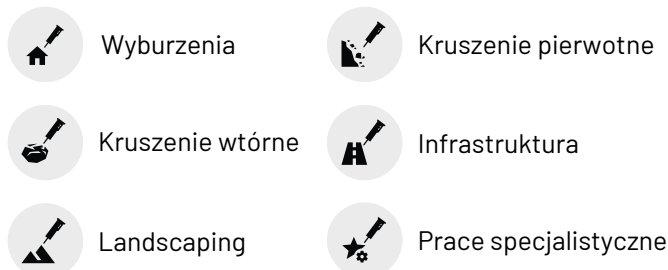


Młot hydrauliczny DHB 210S

18-26 t



ZASTOSOWANIE



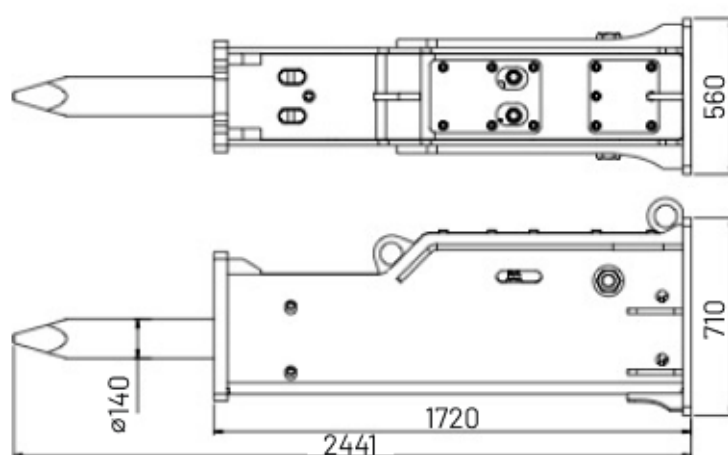
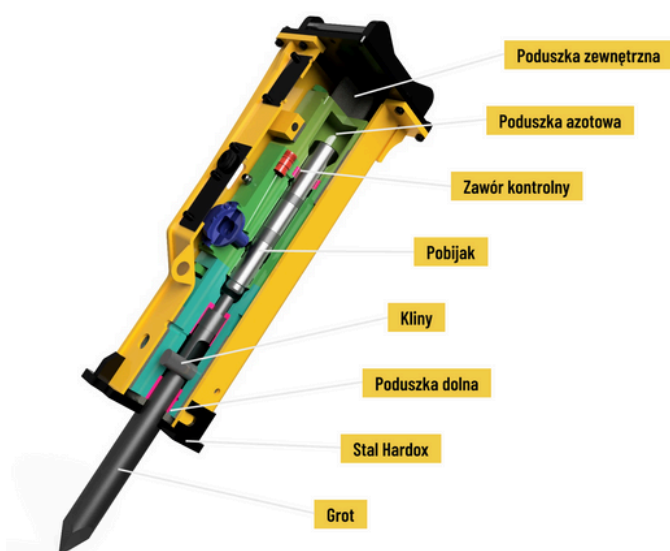
SPECYFIKACJA

Waga	2011 kg
Kompatybilność sprzętu	18-26 ton
Średnica grot	140 mm
Częstotliwość	350-500 bpm
Przepływ oleju	120-180 l/min
Ciśnienie robocze	160-180 bar



Młot hydrauliczny **DHB 210S** o wadze 2011 kg to niezawodny osprzęt do koparek o masie od 18 do 26 ton. DHB 210S to zaawansowane narzędzie, stworzone z myślą o efektywnych pracach ziemnych, rozbiórkach i pracach górniczych. Zaprojektowany z dbałością o detale, DHB 210S oferuje niezrównaną precyzję, wydajność i trwałość.

PRZEKRÓJ I WYMIARY



Młot hydrauliczny DHB 260S

28-35 t



ZASTOSOWANIE

- Wyburzenia
- Kruszenie pierwotne
- Kruszenie wtórne
- Infrastruktura
- Landscaping
- Prace specjalistyczne

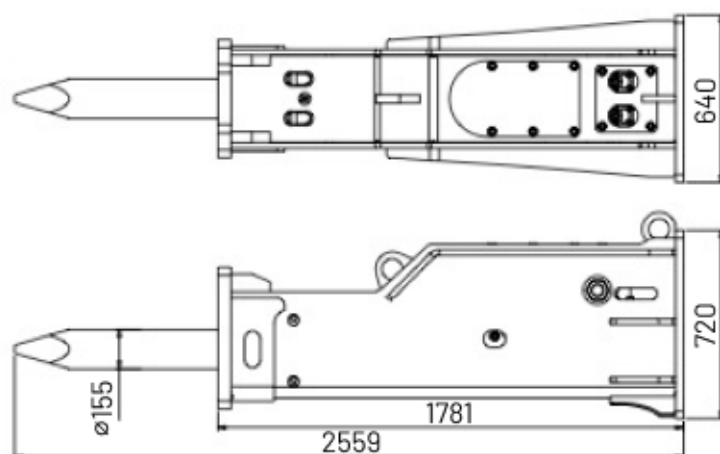
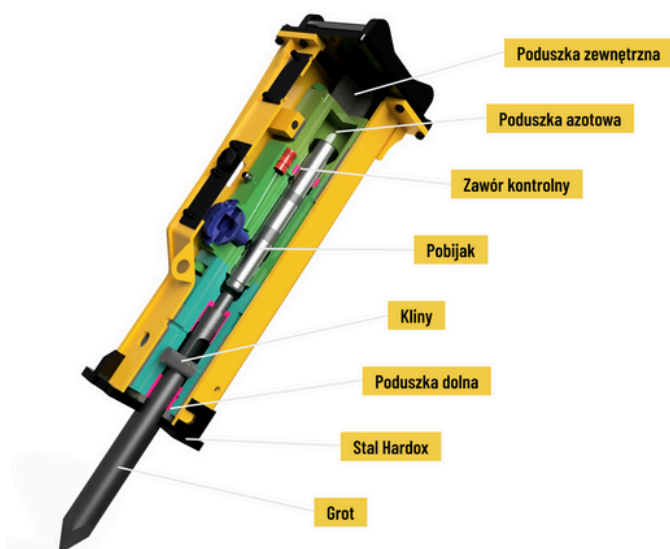
SPECYFIKACJA

Waga	2716 kg
Kompatybilność sprzętu	28-35 ton
Średnica grota	155 mm
Częstotliwość	300-450 bpm
Przepływ oleju	180-240 l/min
Ciśnienie robocze	160-180 bar



Młot hydrauliczny **DHB 260S** o wadze 2716 kg to niezawodny osprzęt do koparek o masie od 28 do 35 ton. DHB 260S to zaawansowane narzędzie, stworzone z myślą o efektywnych pracach ziemnych, rozbiórkach i pracach górniczych. Zaprojektowany z dbałością o detale, DHB 260S oferuje niezrównaną precyzję, wydajność i trwałość.







PRZEKRÓJ I WYMIARY



Młot hydrauliczny DHB 300S

30-40 t 

ZASTOSOWANIE

-  Wyburzenia
-  Kruszenie pierwotne
-  Kruszenie wtórne
-  Infrastruktura
-  Landscaping
-  Prace specjalistyczne

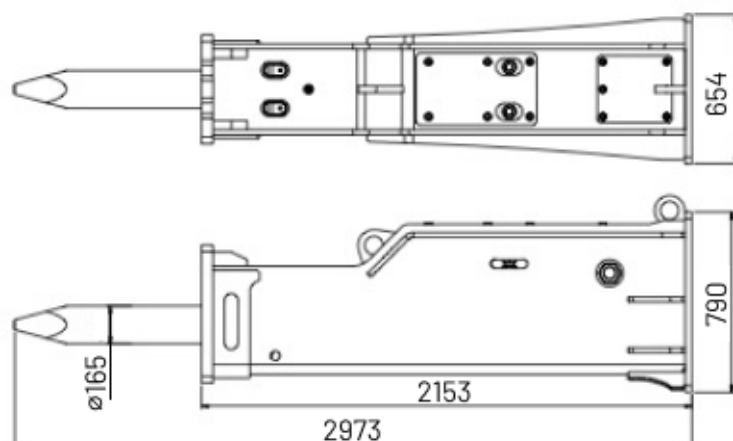
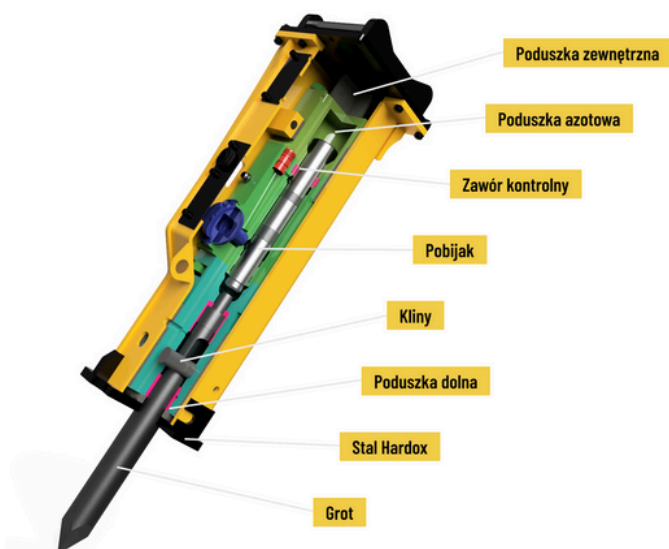
SPECYFIKACJA

Waga	3183 kg
Kompatybilność sprzętu	30-40 ton
Średnica grot	165 mm
Częstotliwość	250-380 bpm
Przepływ oleju	200-250 l/min
Ciśnienie robocze	170-200 bar



Młot hydrauliczny **DHB 300S** o wadze 3183 kg to niezawodny osprzęt do koparek o masie od 30 do 40 ton. DHB 300S to ostateczne rozwiązanie dla profesjonalistów, którzy stawiają czoła najbardziej wymagającym zadaniom w budownictwie, górnictwie czy rozbiórkach. Zaprojektowane z myślą o zapewnieniu potężnej mocy, niezrównanej wydajności i solidnej konstrukcji, DHB 300S to narzędzia, które sprosta nawet najtrudniejszym wyzwaniom.

PRZEKRÓJ I WYMIARY









Młot hydrauliczny DHB 400S

35-45 t



ZASTOSOWANIE

-  Wyburzenia
-  Kruszenie wtórne
-  Landscaping
-  Kruszenie pierwotne
-  Infrastruktura
-  Prace specjalistyczne

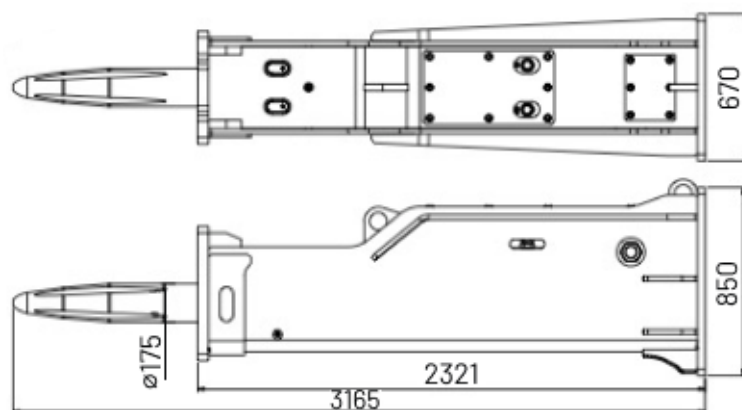
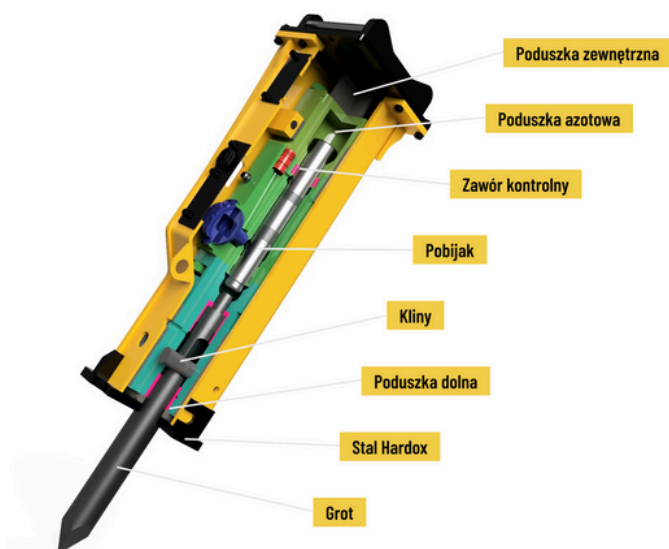
SPECYFIKACJA

Waga	3789 kg
Kompatybilność sprzętu	35-45 ton
Średnica grota	175 mm
Częstotliwość	200-350 bpm
Przepływ oleju	200-260 l/min
Ciśnienie robocze	180-210 bar



Młot hydrauliczny **DHB 400S** o wadze 3789 kg to niezawodny osprzęt do koparek o masie od 35 do 45 ton. DHB 400S to ostateczne rozwiązanie dla profesjonalistów, którzy stawiają czoła najbardziej wymagającym zadaniom w budownictwie, górnictwie czy rozbiórkach. Zaprojektowane z myślą o zapewnieniu potężnej mocy, niezrównanej wydajności i solidnej konstrukcji, DHB 400S to narzędzia, które sprosta nawet najtrudniejszym wyzwaniom.

PRZEKRÓJ I WYMIARY



Młot hydrauliczny DHB 550S

40-55 t



ZASTOSOWANIE

- Wyburzenia
- Kruszenie pierwotne
- Kruszenie wtórne
- Infrastruktura
- Landscaping
- Prace specjalistyczne

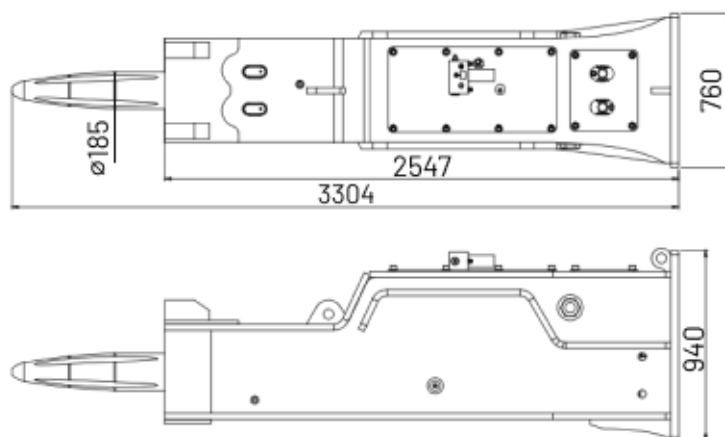
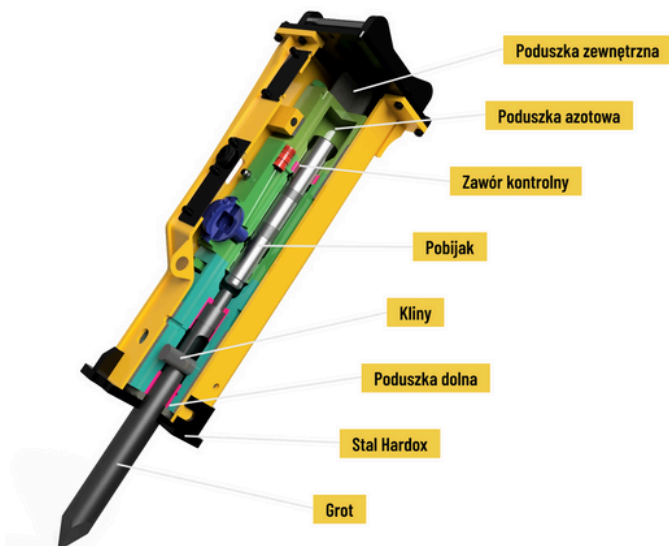
SPECYFIKACJA

Waga	5226 kg
Kompatybilność sprzętu	40-55 ton
Średnica grota	185 mm
Częstotliwość	180-250 bpm
Przepływ oleju	240-300 l/min
Ciśnienie robocze	180-240 bar




Młot hydrauliczny **DHB 550S** o wadze 5226 kg to niezawodny osprzęt do koparek o masie od 40 do 55 ton. DHB 550S to ostateczne rozwiązanie dla profesjonalistów, którzy stawiają czoła najbardziej wymagającym zadaniom w budownictwie, górnictwie czy rozbiórkach. Zaprojektowane z myślą o zapewnieniu potężnej mocy, niezównanej wydajności i solidnej konstrukcji, DHB 550S to narzędzia, które sprosta nawet najtrudniejszym wyzwaniom.







PRZEKRÓJ I WYMIARY



Młot hydrauliczny DHB 650S

55-75 t 

ZASTOSOWANIE

-  Wyburzenia
-  Kruszenie pierwotne
-  Kruszenie wtórne
-  Infrastruktura
-  Landscaping
-  Prace specjalistyczne

SPECYFIKACJA

Waga	6243 kg
Kompatybilność sprzętu	55-75 ton
Średnica grot	200 mm
Częstotliwość	150-200 bpm
Przepływ oleju	300-370 l/min
Ciśnienie robocze	200-240 bar



Młot hydrauliczny **DHB 650S** o wadze 6243 kg to niezawodny osprzęt do koparek o masie od 55 do 75 ton. DHB 650S to ostateczne rozwiązanie dla profesjonalistów, którzy stawiają czoła najbardziej wymagającym zadaniom w budownictwie, górnictwie czy rozbiórkach. Zaprojektowane z myślą o zapewnieniu potężnej mocy, niezrównanej wydajności i solidnej konstrukcji, DHB 650S to narzędzia, które sprosta nawet najtrudniejszym wyzwaniom.

PRZEKRÓJ I WYMIARY

