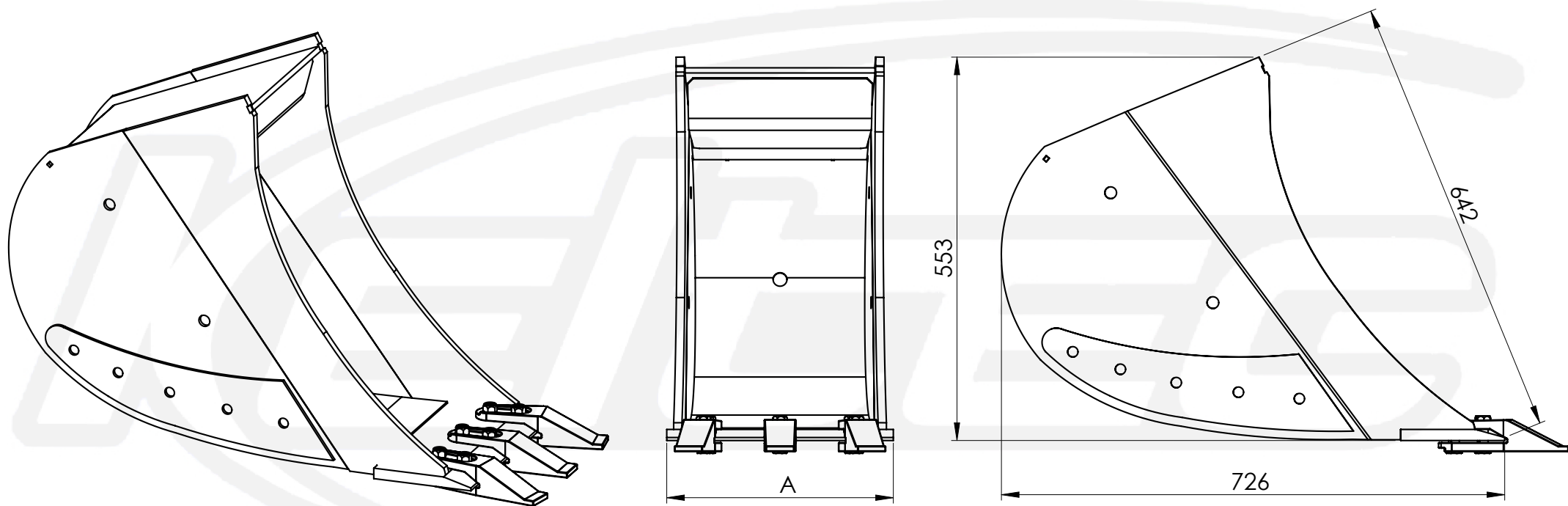


ŁYŻKA KOPARKOWA-LE 4-5T

Numer katalogowy Catalog number	Szerokość A [mm] Width A [mm]	Ilość zębów Quantity of teeth	Waga [kg] Weight [kg]	Poj. zalewowa [m ³] Capacity [m ³]	Poj. zasypowa [m ³] Capacity SAE [m ³]
02-0405-300-LE	327	3	62	0,055	0,077
02-0405-400-LE	427	3	72	0,065	0,091
02-0405-500-LE	527	4	83	0,083	0,116
02-0405-600-LE	627	4	93	0,101	0,141
02-0405-700-LE	727	4	103	0,119	0,166
02-0405-800-LE	827	5	115	0,137	0,191
02-0405-900-LE	927	5	125	0,155	0,217
02-0405-1000-LE	1027	5	135	0,173	0,242

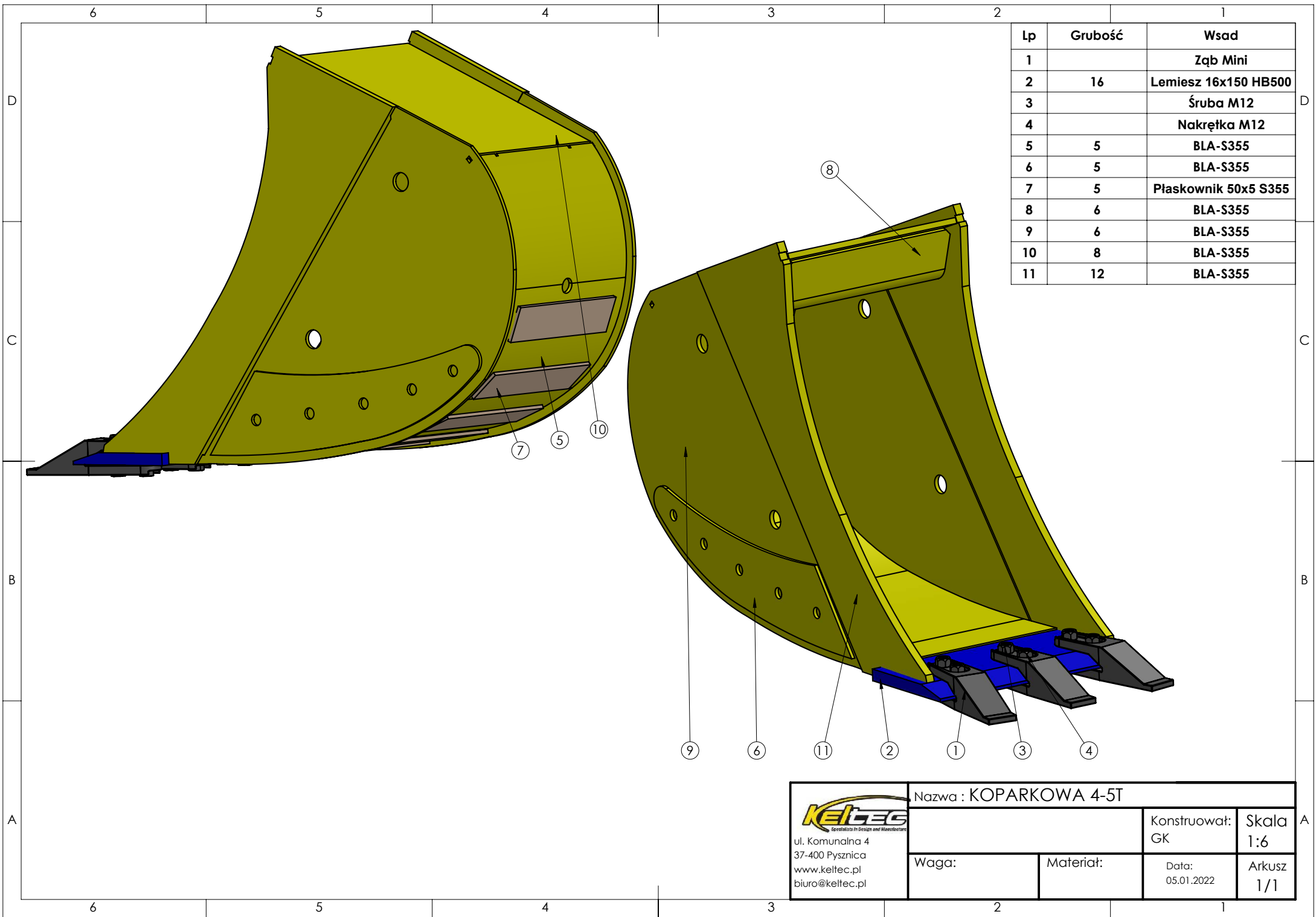


Keltec-PL Sp. z o.o.


37-403 Pysznica
ul. Komunalna 4
woj. podkarpackie



www.keltec.pl
www.facebook.com/KeltecPL



Lp	Grubość	Wsad
1		Ząb Mini
2	16	Lemiesz 16x150 HB500
3		Śruba M12
4		Nakrętka M12
5	5	BLA-S355
6	5	BLA-S355
7	5	Płaskownik 50x5 S355
8	6	BLA-S355
9	6	BLA-S355
10	8	BLA-S355
11	12	BLA-S355

 ul. Komunalna 4 37-400 Pysznica www.keltec.pl biuro@keltec.pl	Nazwa : KOPARKOWA 4-5T		
			Konstruował: GK
			Skala 1:6
	Waga:	Materiał:	Data: 05.01.2022
		Arkusz 1/1	