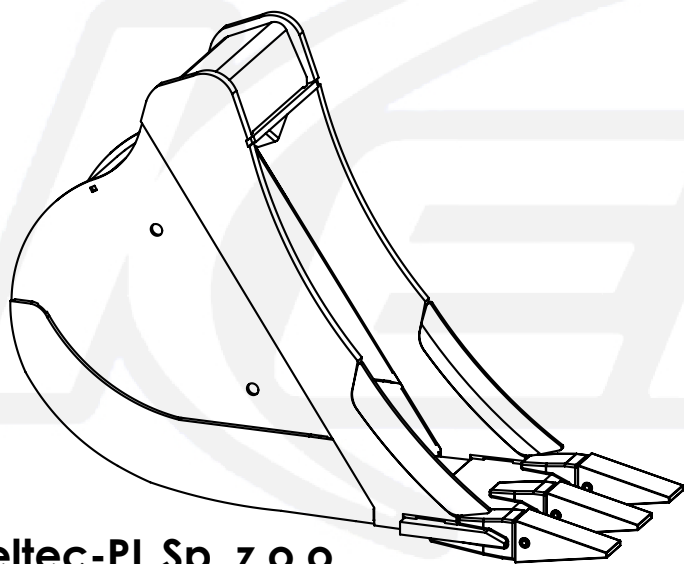
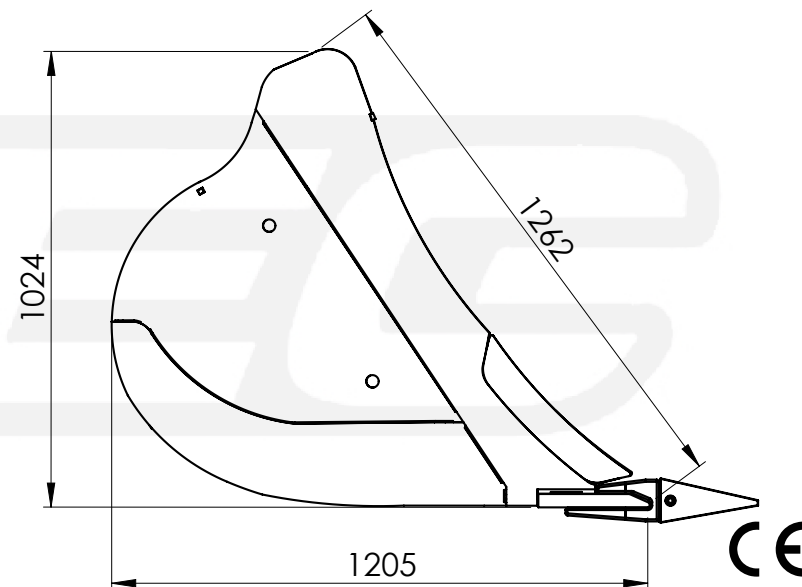
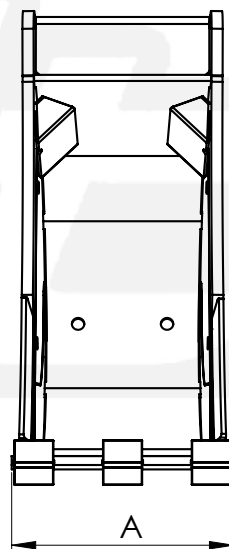


ŁYŻKA KOPARKOWA-KE 17-22T

Numer katalogowy Catalog number	Szerokość A [mm] Width A [mm]	Ilość zębów Quantity of teeth	Waga [kg] Weight [kg]	Poj. zalewowa [m ³] Capacity [m ³]	Poj. zasypowa [m ³] Capacity SAE [m ³]
02-1722-400-KE	448	3	318	0,19	0,27
02-1722-450-KE	498	3	335	0,21	0,29
02-1722-500-KE	548	3	352	0,24	0,34
02-1722-600-KE	648	4	399	0,30	0,42
02-1722-700-KE	748	4	433	0,35	0,49
02-1722-800-KE	848	4	467	0,41	0,57
02-1722-900-KE	948	4	501	0,46	0,65
02-1722-1000-KE	1048	5	549	0,51	0,71
02-1722-1100-KE	1148	5	583	0,57	0,80
02-1722-1200-KE	1248	5	617	0,62	0,87
02-1722-1300-KE	1348	6	665	0,67	0,94
02-1722-1400-KE	1448	6	699	0,72	1,01
02-1722-1500-KE	1548	6	733	0,78	1,10



Keltec-PL Sp. z o.o.



37-403 Pysznica
ul. Komunalna 4
woj. podkarpackie



www.keltec.pl
www.facebook.com/KeltecPL