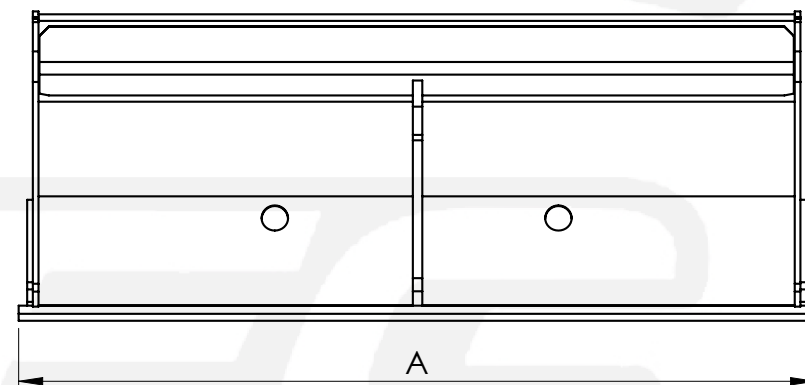
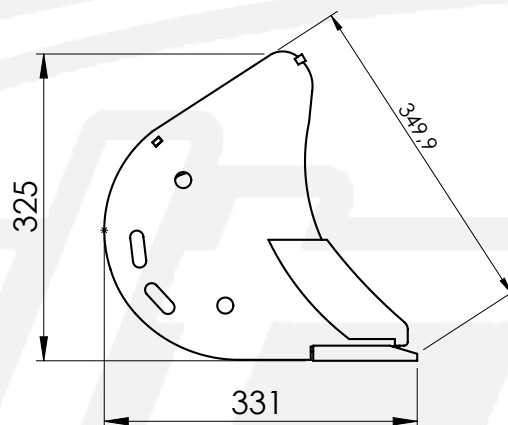
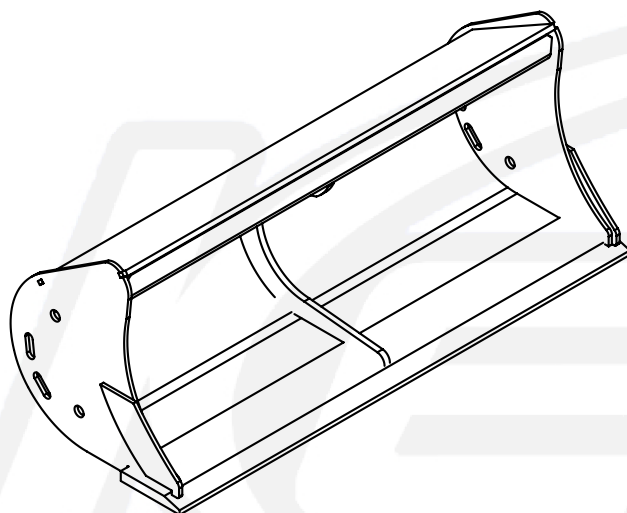


## ŁYŻKA SKARPOWA-LE 0,5-2T

Numer katalogowy Catalog number	Szerokość A [mm] Width A [mm]	Waga [kg] Weight [kg]	Poj. zalewowa [m <sup>3</sup> ] Capacity [m <sup>3</sup> ]	Poj. zasypowa [m <sup>3</sup> ] Capacity SAE [m <sup>3</sup> ]
01-0502-800-LE	842	46	0,040	0,056
01-0502-900-LE	942	51	0,045	0,063
01-0502-1000-LE	1042	56	0,050	0,070
01-0502-1200-LE	1242	65	0,060	0,084



Keltec-PL Sp. z o.o.



37-403 Pysznica  
ul. Komunalna 4  
woj. podkarpackie



[www.keltec.pl](http://www.keltec.pl)  
[www.facebook.com/KeltecPL](https://www.facebook.com/KeltecPL)