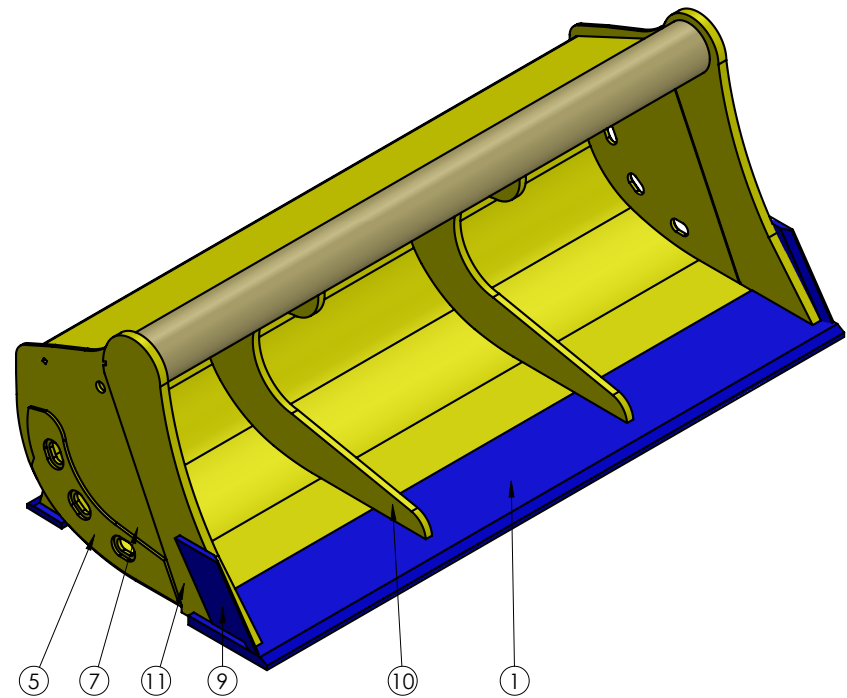
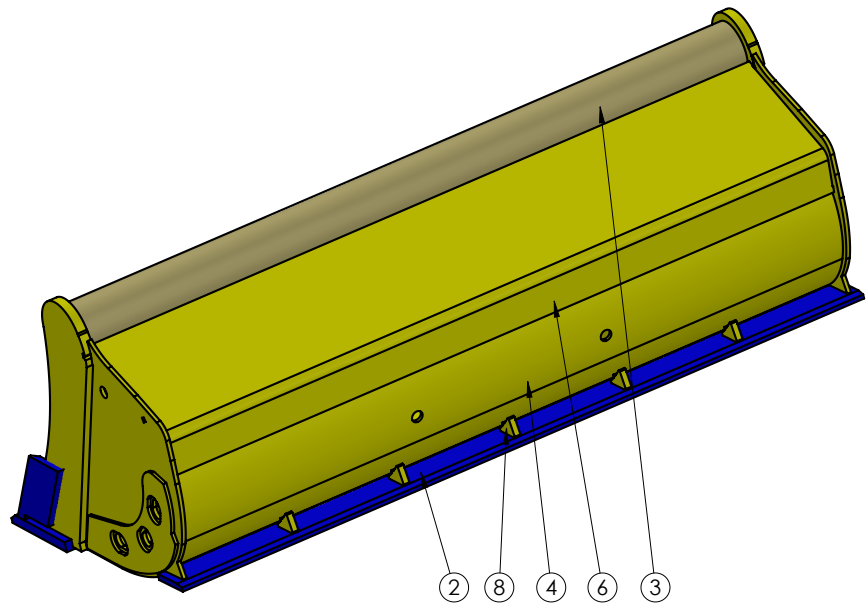



| Lp | Grubość | Wsad                 |
|----|---------|----------------------|
| 1  |         | Lemiesz 25x250 HB500 |
| 2  |         | Lemiesz 16x110 HB500 |
| 3  |         | Rura 133x14 S355     |
| 4  | 8       | BLA-S355             |
| 5  | 8       | BLA-S355             |
| 6  | 10      | BLA-S355             |
| 7  | 10      | BLA-S355             |
| 8  | 15      | BLA-S355             |
| 9  | 16      | Nakładka HB500       |
| 10 | 20      | BLA-S355             |
| 11 | 25      | BLA-S355             |



|   |                            |                     |                    |               |
|---|----------------------------|---------------------|--------------------|---------------|
| <br>ul. Komunalna 4<br>37-400 Pysznica<br>www.keltec.pl<br>biuro@keltec.pl | Nazwa : SKARPOWA KE 18-24T |                     | Konstruował:<br>RB | Skala<br>1:50 |
|   | Materiał:                  | Data:<br>12.01.2022 | Arkusz<br>1/1      |               |