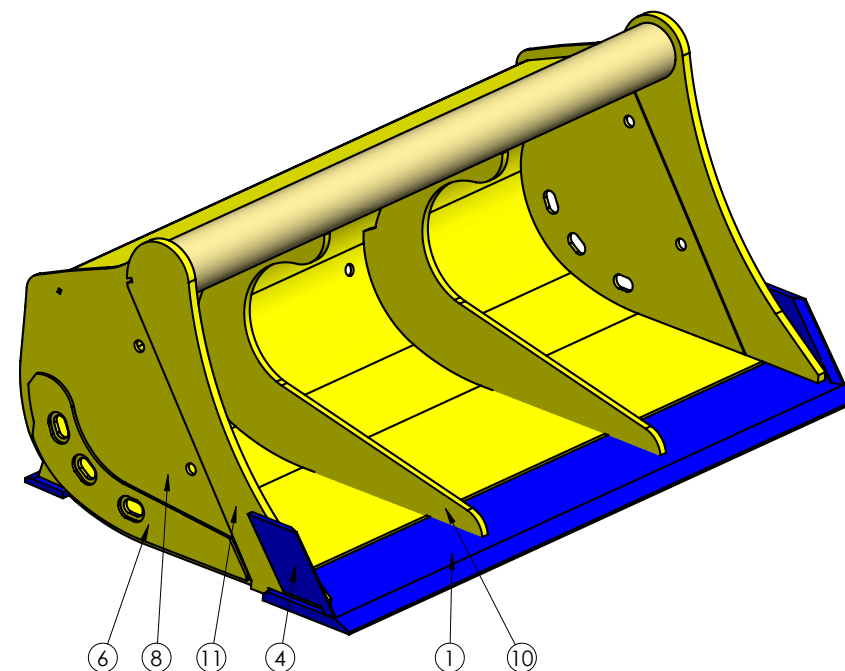
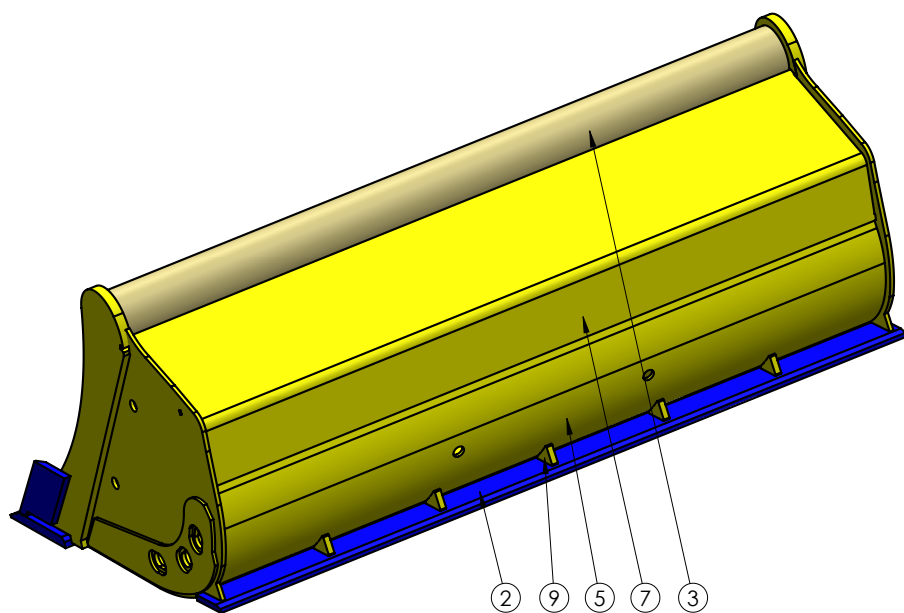


Lp	Grubość	Wsad
1		Lemiesz 25x250 HB500
2		Lemiesz 16x110 HB500
3		Rura 133x14 S355
4		Nakładka HB500
5	8	BLA-S355
6	8	BLA-S355
7	10	BLA-S355
8	10	BLA-S355
9	15	BLA-S355
10	20	BLA-S355
11	25	BLA-S355



 ul. Komunalna 4 37-400 Pysznica www.keltec.pl biuro@keltec.pl	Nazwa : SKARPOWA PO 18-24T		Konstruował: KK	Skala 1:50
	Materiał:	Data: 12.01.2022	Arkusz 1/1	