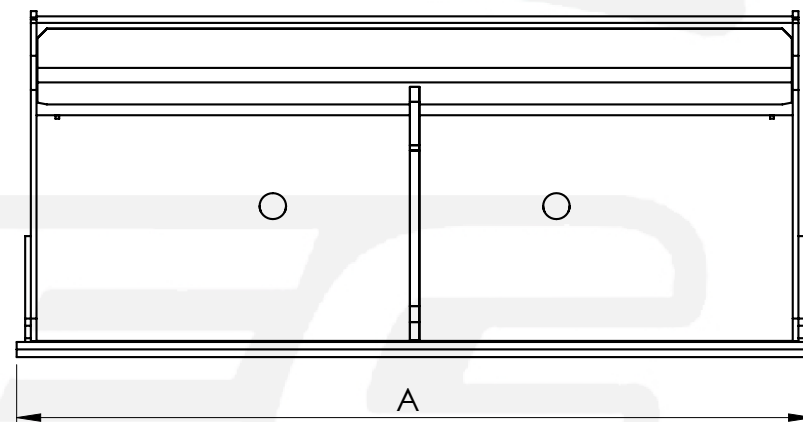
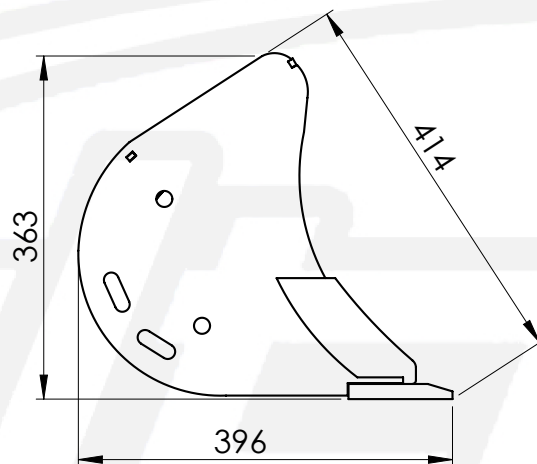
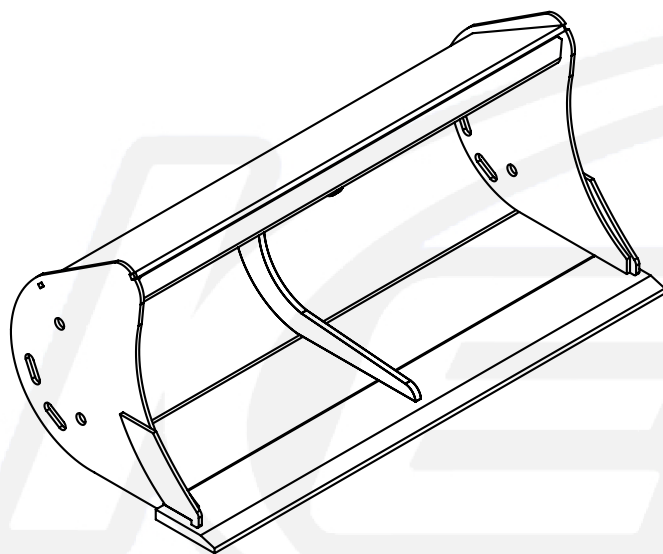


## ŁYŻKA SKARPOWA-LE 2-3T

Numer katalogowy Catalog number	Szerokość A [mm] Width A [mm]	Waga [kg] Weight [kg]	Poj. zalewowa [m <sup>3</sup> ] Capacity [m <sup>3</sup> ]	Poj. zasypowa [m <sup>3</sup> ] Capacity SAE [m <sup>3</sup> ]
01-0203-800-LE	842	55	0,050	0,070
01-0203-900-LE	942	60	0,057	0,084
01-0203-1000-LE	1042	65	0,063	0,088
01-0203-1100-LE	1142	70	0,070	0,098
01-0203-1200-LE	1242	76	0,076	0,107
01-0203-1300-LE	1342	81	0,082	0,115
01-0203-1400-LE	1442	86	0,086	0,120
01-0203-1500-LE	1542	92	0,095	0,133



Keltec-PL Sp. z o.o.



37-403 Pysznica  
ul. Komunalna 4  
woj. podkarpackie



[www.keltec.pl](http://www.keltec.pl)  
[www.facebook.com/KeltecPL](https://www.facebook.com/KeltecPL)