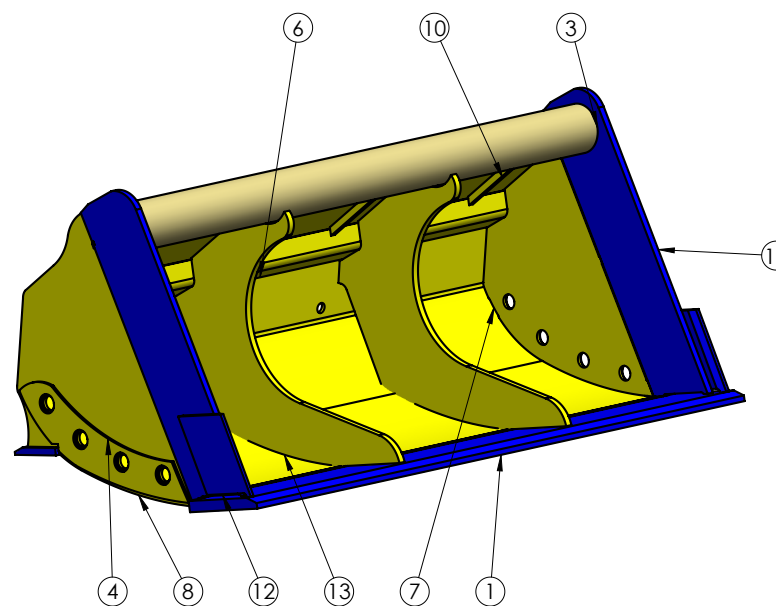
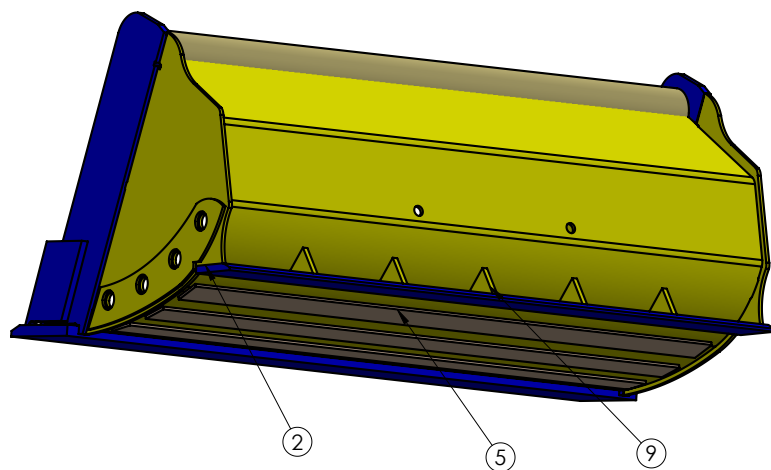



Lp	Grubość	Wsad
1		Lemiesz 30x250 HB500
2		Lemiesz 20x150 HB500
3		RURA 133x14 S355
4	8	BLA-S355
5	8	Płaskownik 80x8 S355
6	8	BLA-S355
7	10	BLA-S355
8	10	BLA-S355
9	15	BLA-S355
10	15	BLA-S355
11	20	BLA-HB400
12	20	Nakładka HB500
13	20	BLA-S355



 ul. Komunalna 4 37-400 Pysznica www.keltec.pl biuro@keltec.pl	Nazwa :MATERIAŁY SKARPOWA 24-30T KE-rev001			
			Konstruował: RB	Skala 1:20
	Waga: 612.19kg	Materiał:	Data: 12.01.2022	Arkusz 1/1