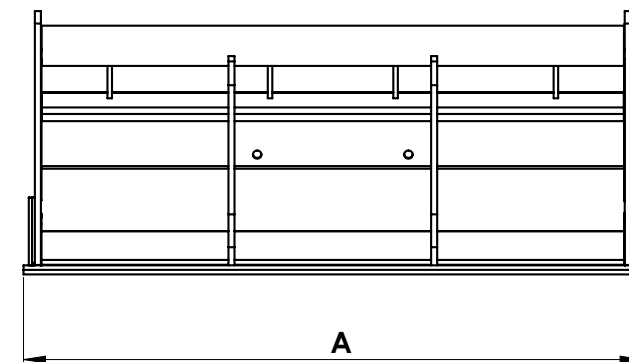
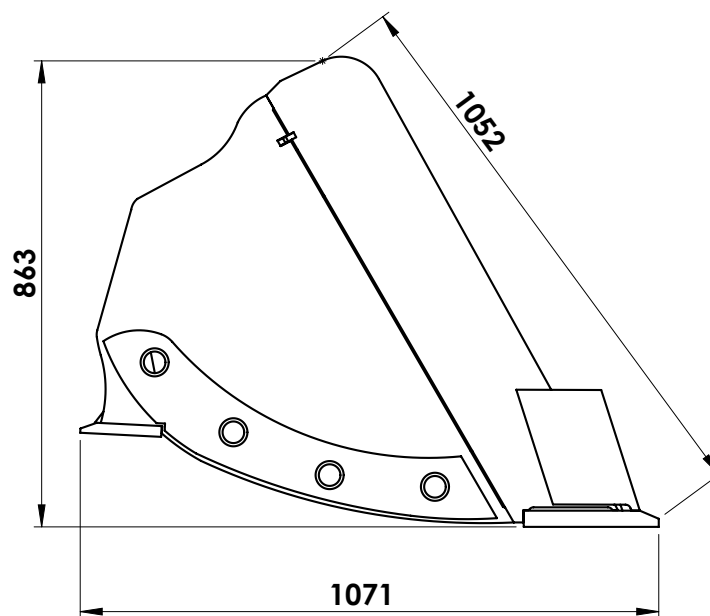
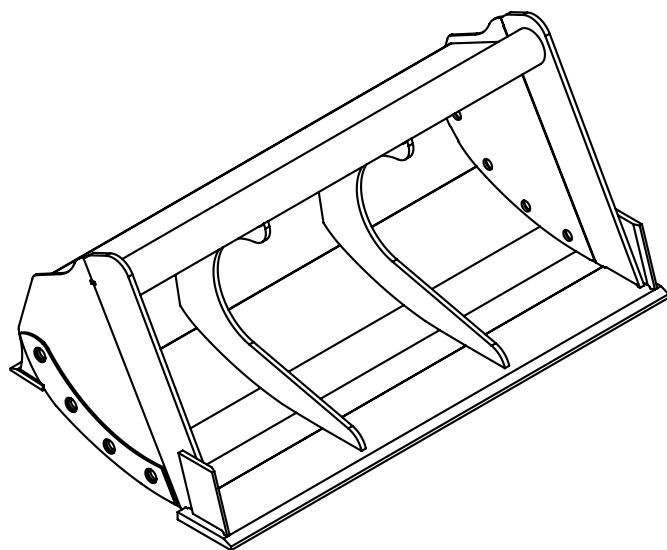


ŁYŻKA SKARPOWA-PO 24-30T

Numer katalogowy Catalog number	Szerokość A [mm] Width A [mm]	Waga [kg] Weight [kg]	Poj. zalewowa [m ³] Capacity [m ³]	Poj. zasypowa [m ³] Capacity SAE [m ³]
01-2430-1800-PO	1870	687	0,82	1,15
01-2430-1900-PO	1970	716	0,87	1,22
01-2430-2000-PO	2045	735	0,91	1,27
01-2430-2100-PO	2170	776	0,97	1,36
01-2430-2200-PO	2270	801	1,01	1,41
01-2430-2300-PO	2370	828	1,06	1,48
01-2430-2400-PO	2470	856	1,11	1,55
01-2430-2500-PO	2570	884	1,15	1,61



Keltec-PL Sp. z o.o.



www.keltec.pl
37-403 Pysznica
ul. Komunalna 4
woj. podkarpackie

Dział handlowy
Dariusz Górka
Telefon: +48 694 358 499
email: d.gorka@keltec.pl

Dział handlowy
Arkadiusz Żywko
Telefon: +48 664 026 500
email: a.zywko@keltec.pl

Dział handlowy
Marta Błyskal
Telefon: +48 882 141 888
email: m.blyskal@keltec.pl

