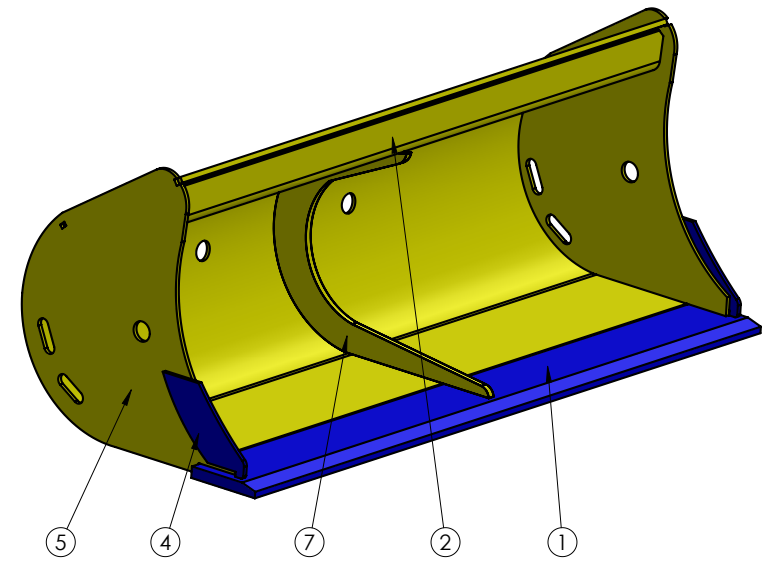
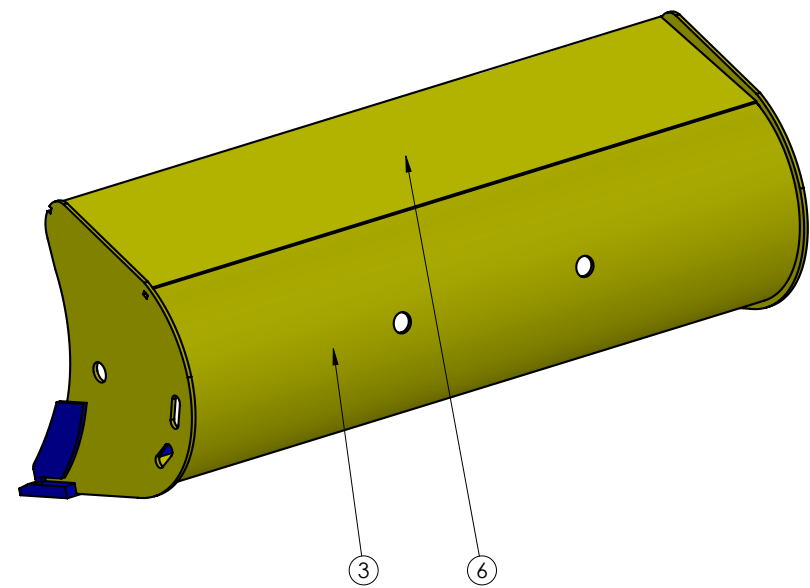



6 5 4 3 2 1

Lp	Grubość	Wsad
1		Lemiesz 16x110-HB500
2	5	BLA-S355
3	5	BLA-S355
4	6	BLA-HB400
5	6	BLA-S355
6	8	BLA-S355
7	10	BLA-S355

D  
C  
B  
A

D  
C  
B  
A



 ul. Komunalna 4 37-400 Pysznica www.keltec.pl biuro@keltec.pl	Nazwa :SKARPOWA 3-4T LE		Konstruował: RB	Skala 1:20
	Waga:	Materiał:	Data: 12.01.2022	Arkusz 1/1

6 5 4 3 2 1