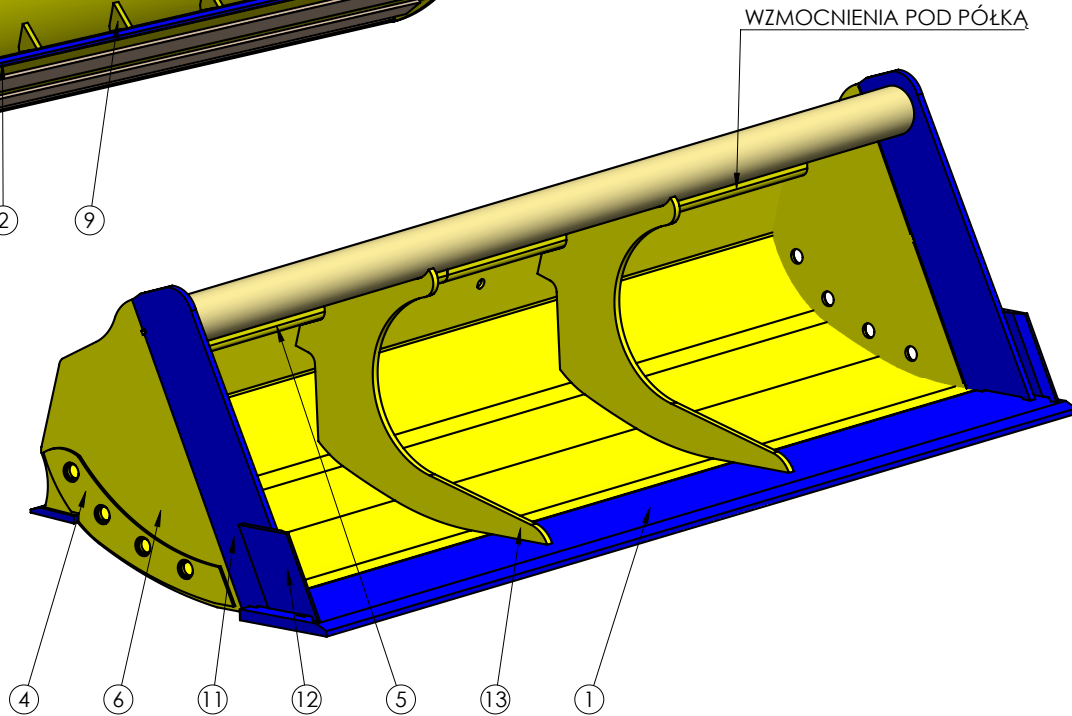
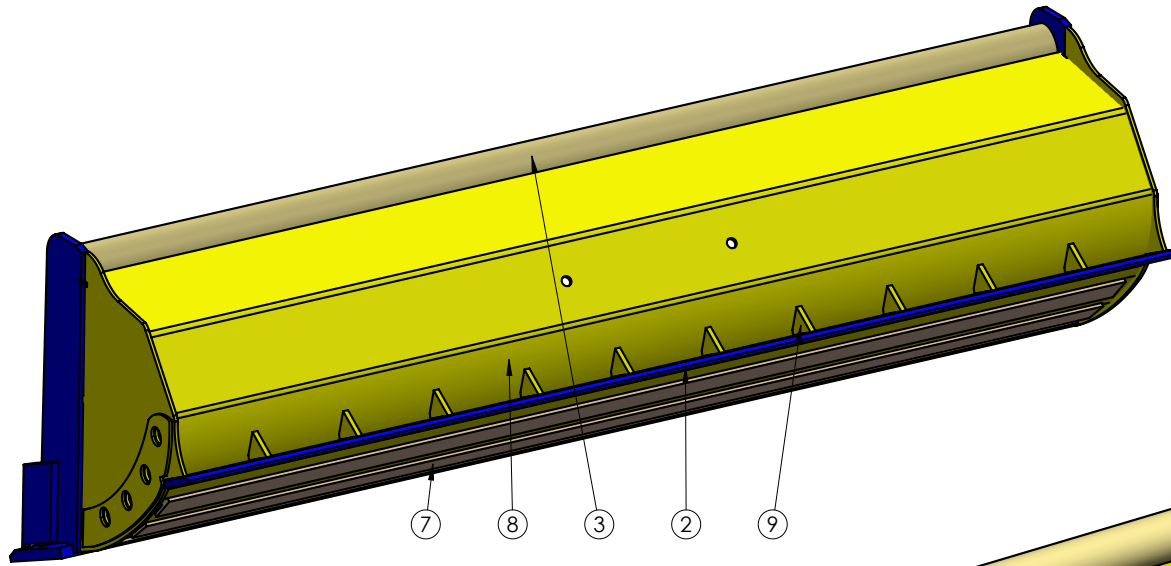



Lp	Grubość	Wsad
1		Lemiesz 30x300 HB500
2		Lemiesz 20x150-HB500
3		Rura 133x25 S355
4	8	BLA-S355
5	8	BLA-S355
6	10	BLA-S355
7	10	Płaskownik 100x10 S355
8	10	BLA-S355
9	15	BLA-S355
10	15	BLA-S355
11	20	BLA-HB400
12	20	Nakładka HB400
13	20	BLA-S355



 ul. Komunalna 4 37-400 Pysznica www.keltec.pl biuro@keltec.pl	Nazwa : SKARPOWA 30-35T		Konstruował: RB	Skala 1:20
	Materiał:	Data: 12.01.2022	Arkusz 1/1	