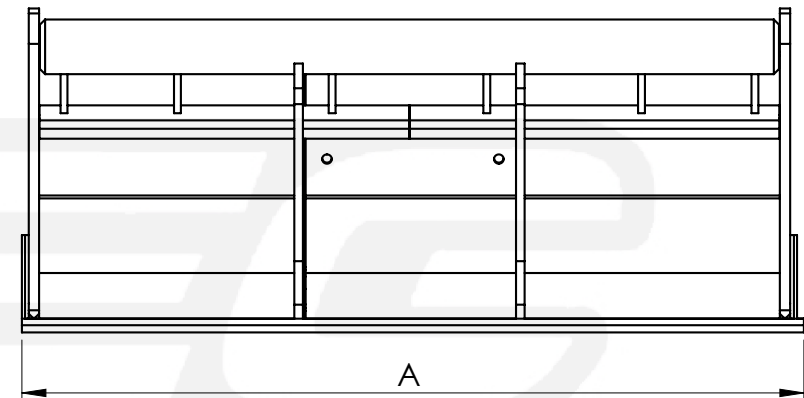
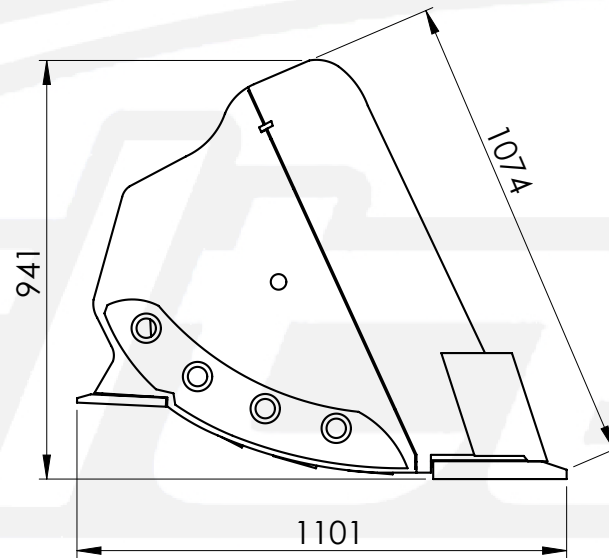
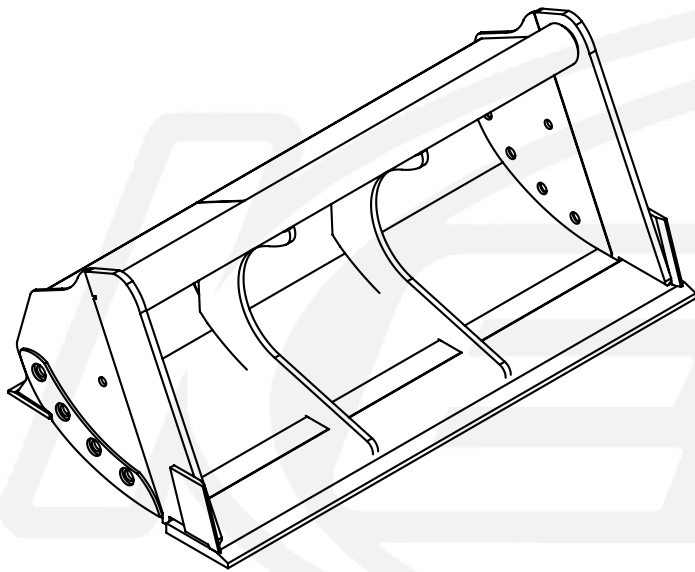


ŁYŻKA SKARPOWA-KE 35-45T

Numer katalogowy Catalog number	Szerokość A [mm] Width A [mm]	Waga [kg] Weight [kg]	Poj. zalewowa [m ³] Capacity [m ³]	Poj. zasypowa [m ³] Capacity SAE [m ³]
01-3545-2000-KE	2075	1055	0,99	1,39
01-3545-2200-KE	2275	1131	1,09	1,53
01-3545-2400-KE	2475	1208	1,19	1,67
01-3545-2500-KE	2575	1247	1,24	1,74
01-3545-3000-KE	3075	1439	1,49	2,09



Keltec-PL Sp. z o.o.



37-403 Pysznica
ul. Komunalna 4
woj. podkarpackie



www.keltec.pl
www.facebook.com/KeltecPL