

6 5 4 3 2 1

Lp	Grubość	Wsad
1		Lemiesz 16x150 HB500
2	5	BLA-S355
3	6	BLA-S355
4	8	BLA-S355
5	8	BLA-S355
6	10	BLA-S355

D

D

C

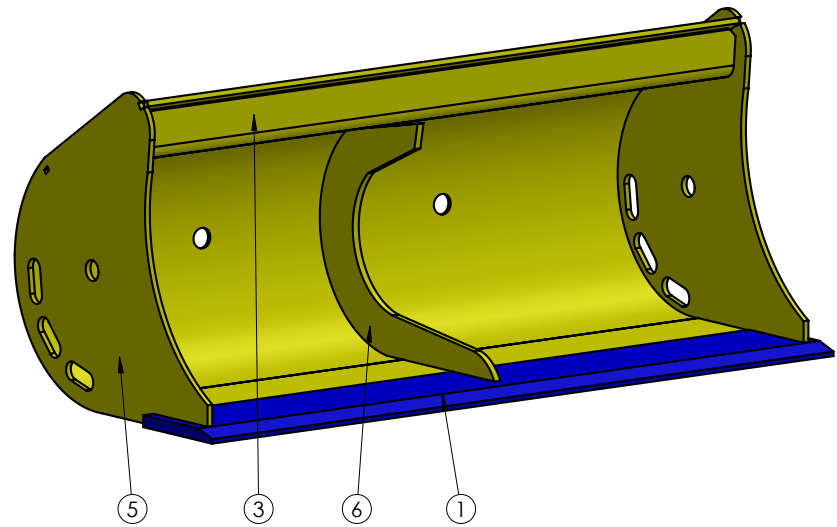
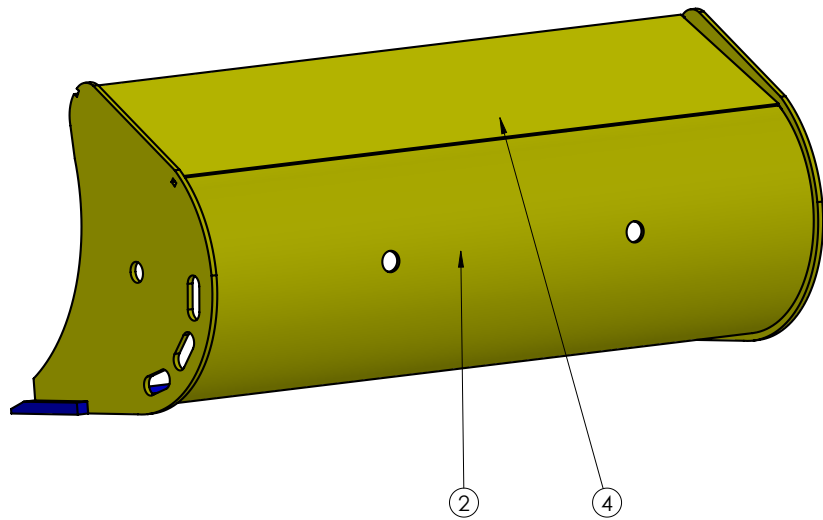
C


B

B

A

A



 ul. Komunalna 4 37-400 Pysznica www.keltec.pl biuro@keltec.pl	Nazwa :SKARPOWA 4-6T LE		Konstruował: RB	Skala 1:20
	Waga:	Materiał:	Data: 12.01.2022	Arkusz 1/1

6 5 4 3 2 1