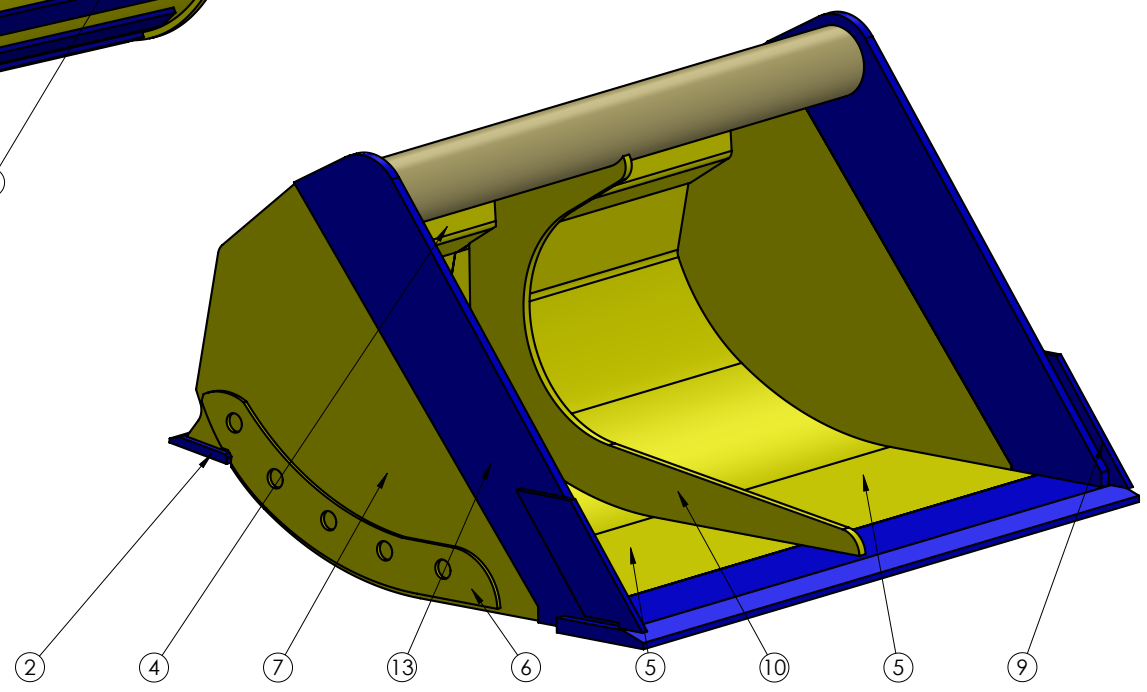



Lp	Grubość	Wsad
1		Lemiesz 40x300 HB500
2		Lemiesz 25x200 HB500
3		Rura 193x25 S355
4	10	BLA-S355
5	12	BLA-S355
6	12	BLA-S355
7	15	BLA-S355
8	15	Płaskownik 100x15 HB400
9	20	Nakładka HB500
10	25	BLA-S355
11	25	BLA-S355
12	25	BLA-S355
13	30	BLA-HB400



 ul. Komunalna 4 37-400 Pysznica www.keltec.pl biuro@keltec.pl	Nazwa : SKARPOWA 45-55t		
			Konstruował: RB
	Skala 1:20		
	Materiał:	Data: 12.01.2022	Arkusz 1/1