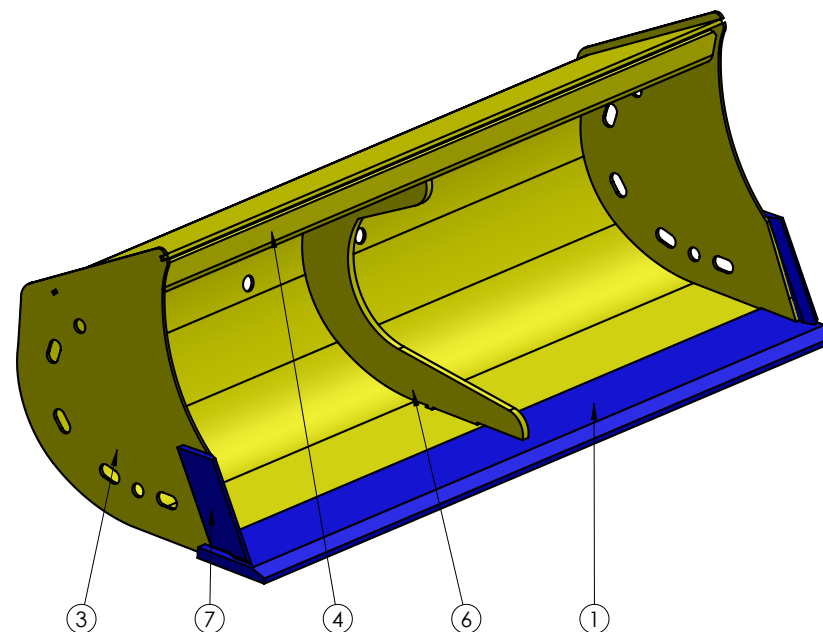
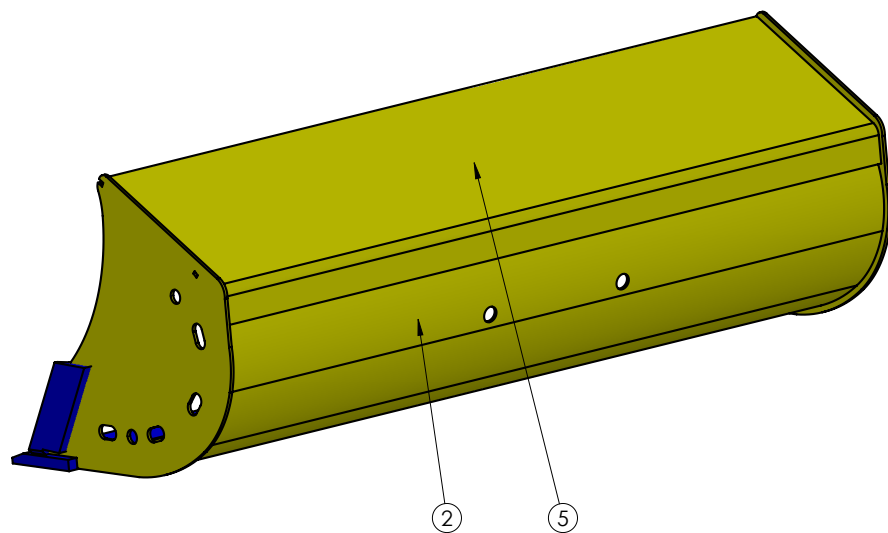



| Lp | Grubość | Wsad                 |
|----|---------|----------------------|
| 1  |         | Lemiesz 20-150 HB500 |
| 2  | 5       | BLA-S355             |
| 3  | 6       | BLA-S355             |
| 4  | 8       | BLA-S355             |
| 5  | 8       | BLA-S355             |
| 6  | 15      | BLA-S355             |
| 7  | 16      | Nakładka HB500       |



|   |  |           |   |
|---|--|-----------|---|
| <br>ul. Komunalna 4<br>37-400 Pysznica<br>www.keltec.pl<br>biuro@keltec.pl | Nazwa :MATERIAŁY SKARPOWA 6-9T LE-rev003 |           |   |
|   | Waga:                                    | Materiał: | Konstruował:<br>KK<br>Data:<br>18.06.2024 |
|   |  |           | Skala<br>1:20<br>Arkusz<br>1/1            |