

6 5 4 3 2 1

Lp	Grubość	Wsad
1	0	Lemiesz 20x150 HB500
2	0	Lemiesz 12x110 HB500
3	6	BLA-S355
4	8	BLA-S355
5	8	BLA-S355
6	8	BLA-S355
7	15	BLA-S355
8	15	BLA-S355
9	15	BLA-S355

D

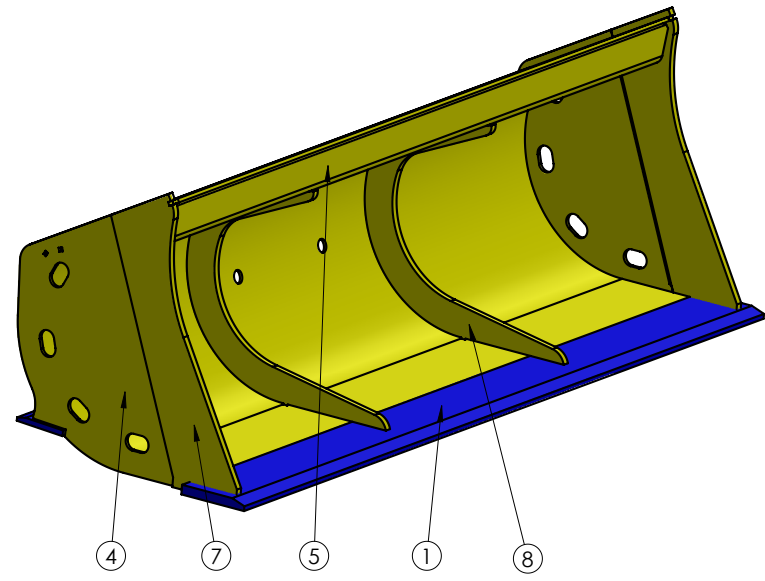
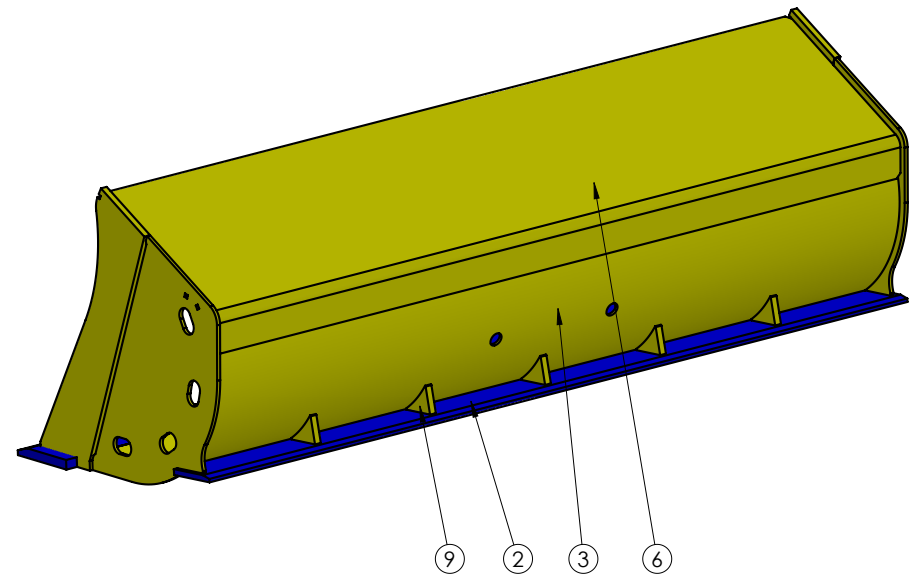
D

C

C

B


B



A

A

6 5 4 3 2 1

 ul. Komunalna 4 37-400 Pysznica www.keltec.pl biuro@keltec.pl	Nazwa :SKARPOWA 9-11 LE		
			Konstruował: RB
			Skala 1:50
	Waga:	Materiał:	Data: 12.01.2022
		Arkusz 1/1	